

# LEDambient Trunk Light



**Luce LED universale da bagagliaio con sensore di accelerazione e luminosità**

Per una maggiore visibilità nelle situazioni quotidiane



**Multifunzione 2 in 1**

Utilizzabile come luce da bagagliaio e torcia



**Fissaggio semplice laterale tramite magnete e piastra di montaggio aggiuntiva**

Potente magnete per un fissaggio rapido



**2 anni di garanzia OSRAM1)1)Per le condizioni precise consultare:**

**[www.osram.it/am-garanzia](http://www.osram.it/am-garanzia)**  
Prestazioni potenti e durata eccezionale

## Scheda prodotto



### Illumina con precisione l'interno del veicolo

La luce universale LEDambient per il bagagliaio, è la compagna perfetta per il bagagliaio della tua auto. Dotata di funzioni avanzate e progettata per migliorare la tua comodità, questa luce versatile trasformerà il modo in cui utilizzi il bagagliaio. Dotata di un sensore di accelerazione e luminosità, la luce per il bagagliaio vanta una funzione di illuminazione automatica che si attiva non appena si apre il bagagliaio dell'auto. La nostra luce illumina istantaneamente il tuo bagagliaio, rendendo più facile trovare ciò che ti serve. Con la doppia funzionalità automatica e manuale, è possibile controllare completamente l'illuminazione. Con una temperatura di colore fino a 6.000K, la luce del bagagliaio fornisce un'illuminazione bianca e brillante, consentendoti di vedere ogni dettaglio del bagagliaio. Massima praticità: con le sue multi-funzioni 2 in 1, la luce può essere utilizzata come lampada da ispezione e come torcia. Inoltre, grazie alla batteria ricaricabile da 1500 mAh, la luce per il bagagliaio offre prestazioni di lunga durata. Il cavo USB-C incluso, consente una comoda ricarica, assicurandoti di essere sempre pronto. Grazie al facile fissaggio laterale tramite il magnete e la piastra di montaggio aggiuntiva, l'installazione è semplice. È sufficiente fissare la luce all'interno dell'auto utilizzando il potente magnete o la piastra di montaggio inclusa e il gioco è fatto. Il potente magnete garantisce un fissaggio sicuro, per cui non dovrai più preoccuparti che la luce cada o si muova mentre sei in viaggio. Fidati della qualità e della durata della luce LED per il bagagliaio: OSRAM offre una garanzia di 2 anni<sup>1)</sup>. 1) Per le condizioni precise fare riferimento a: [www.osram.it/am-garanzia](http://www.osram.it/am-garanzia)

## Scheda prodotto

### Dati tecnici

#### Informazioni generali sul prodotto

Numero d'ordine	LEDINT106
-----------------	-----------

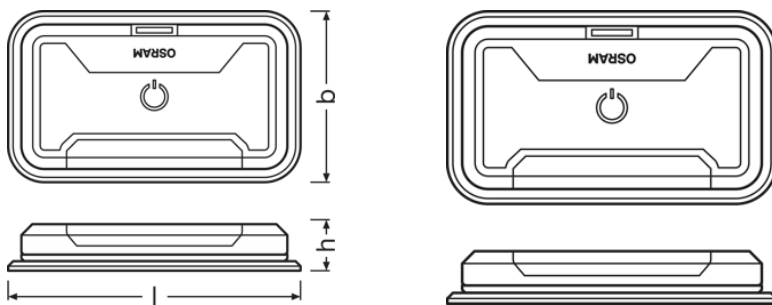
#### Dati elettrici

Potenza nominale	30.00 W
Tensione nominale	3.7 V

#### Dati fotometrici

Temperatura di colore	6000 K
Flusso luminoso	40 lm

#### Physical Attributes & Dimensions



Peso prodotto	100.00 g
Lunghezza	108.0 mm
Larghezza	17.5 mm
Altezza	63.0 mm

#### Durata

Durata rispettando Tc	1000 hr
Garanzia	2 anni

#### Certificati, Norme, Direttive

Norme	CE
-------	----

#### Environmental & Regulatory Information

Information according Art. 33 of EU Regulation (EC) 1907/2006 (REACH)

## Scheda prodotto




Date of Declaration	22-09-2024
Primary Article Identifier	4062172240062
Candidate List Substance 1	No declarable substances contained
Declaration No. in SCIP database	In work

### Dati logistici

Codice prodotto	Descrizione del prodotto	Unità di imballo (Pezzi/unità)	Dimensioni (lunghezza x profondità x altezza)	Volume	Peso lordo
4062172240062	LEDambient Trunk Light	Astuccio 1	65 mm x 19 mm x 137 mm	0.17 dm <sup>3</sup>	141.00 g
4062172240079	LEDambient Trunk Light	Cartone di spedizione 10	235 mm x 114 mm x 107 mm	2.87 dm <sup>3</sup>	1600.00 g

1)  codice prodotto indicato descrive la minore quantità che può essere ordinata. Una unità di spedizione può contenere uno o più di un singolo prodotto. Quando si inserisce un ordine, per la quantità inserire una o più unità di spedizione.

### Download dati

File
 User instruction LEDambient TRUNK LIGHT
 Movie application LEDambient Trunk Light LEDINT106 Produkt Video DE
 Movie application LEDambient Trunk Light LEDINT106 Product Video EN

#### Informazione sulla sicurezza

Per informazioni dettagliate sulle applicazioni, consultare la scheda tecnica del prodotto e le istruzioni per l'uso.

#### Consigli di applicazione

Per informazioni più dettagliate e grafici consultare la scheda tecnica

#### Clausola

Con riserva di modifiche senza preavviso. Salvo errori o omissioni. Assicurarsi sempre di utilizzare la versione più recente.

# OSRAM