

TYREinflate 4000

TYREinflate 4000 OTIR4000



Tempo di gonfiaggio

Gonfiare il pneumatico alla pressione desiderata in circa 3,5 minuti¹⁾²⁾



Valvola di sgonfiaggio

Per sgonfiare l'aria in eccesso



Arresto automatico digitale

Funzione di arresto automatico al raggiungimento della pressione preimpostata



Senza fili e ricaricabile

Può essere utilizzato con o senza alimentazione diretta



Compressore digitale ricaricabile per pneumatici

OSRAM TYREinflate 4000 è un compressore per pneumatici senza fili e ricaricabile con batteria agli ioni di litio, che lo rende un compagno ideale per il campeggio e i viaggi in auto. Il compressore digitale OTIR 4000 può gonfiare uno pneumatico in soli 3,5 minuti.¹⁾²⁾ La funzione di arresto automatico e la valvola di sgonfiaggio contribuiscono a mantenere gli pneumatici gonfiati in modo ottimale. Il display LED retroilluminato e la luce LED integrata migliorano la leggibilità delle impostazioni di pressione e l'illuminazione dell'area di lavoro anche in condizioni di visibilità ridotta o di notte. L'impostazione della memoria consente di memorizzare le pressioni per un massimo di 4 veicoli.

OSRAM offre una garanzia di 2 anni¹⁾ su questo prodotto.

1) Per le condizioni precise si prega di fare riferimento a: www.osram.it/am-garanzia

2) Basato sul gonfiaggio di un pneumatico da 13" da piatto a 2,4 BAR

3) La misurazione della pressione e il gonfiaggio degli pneumatici alla pressione ottimale devono essere sempre effettuati a pneumatici freddi.

Scheda prodotto

Dati tecnici

Informazioni sul prodotto

Tempo di gonfiaggio	13 Inch Tyre- 0-35 PSI/2.4 BAR-3.5 min, 15 Inch Tyre- 0-35 PSI/2.4 BAR 6 min
Pressione massima	120PSI / 8.3 bar
Lunghezza tubo dell'aria	60 cm
Valvola di sgonfiaggio	Si
Lunghezza del cavo di alimentazione	USB-C = 1 m, DC = 3 m
Tempo di ricarica (h)	4 hr
Luce LED	Si
Dimensioni dello schermo	45mm x 22 mm
Unità di misura	PSI, kPa, bar
Funzione Preset	Si
Auto stop	Si
Custodia	Si
Precisione (bar)	Accuracy of measure: 35±1psi, Accuracy of control:35±1.5psi
Portata (l/min)	(35psi) 9l/min , (0psi) 15 l/min

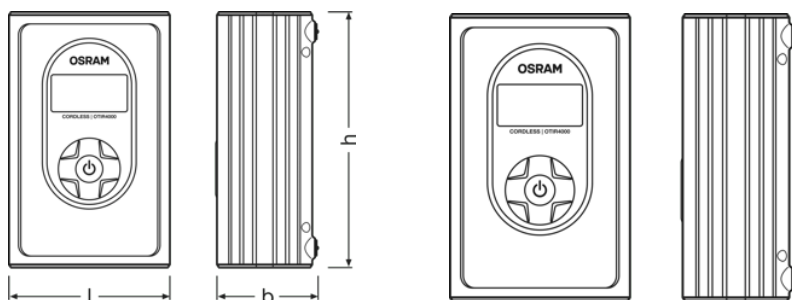
Informazioni generali sul prodotto

Numero d'ordine	OTIR4000
-----------------	----------

Dati elettrici

Potenza nominale	120/90 W
Tensione di esercizio	DC12V/Battery DC7.4V
Fonte di alimentazione	Battery (5000mAh), 12V DC

Physical Attributes & Dimensions



Scheda prodotto

Lunghezza	61.0 mm
Larghezza	95.0 mm
Altezza	150 mm

Colori e materiali

Materiale	Plastic
-----------	---------

Temperature e condizioni di utilizzo

Livello di rumore (dB)	90 dB
------------------------	-------

Dati di prodotto aggiuntivi

Tipo di visualizzazione	Digital
Consigliato per l'uso con	Car, Motorbike, Bicycle, Small Inflatables
Extra	Air hose, USB C charging cable, 12 V D.C cable, 3 inflator adaptors, storage case

Caratteristiche

Accessori	Adaptors for bikes and inflatables
Protezione attraverso fusibile	15 A

Informazioni ambientali e normative

Information according Art. 33 of EU Regulation (EC) 1907/2006 (REACH)	
Elenco candidati Sostanza 1	Lead
N. CAS della sostanza 1	7439-92-1
Istruzioni per un utilizzo sicuro	L'identificazione della sostanza dell'elenco di sostanze candidate è sufficiente a consentire un uso sicuro dell'articolo.
Numero di dichiarazione nel database SCIP	593dbda7-6369-474c-8925-958ce33490fe



Dati logistici

Codice prodotto	Descrizione del prodotto	Unità di imballo (Pezzi/unità)	Dimensioni (lunghezza x profondità x altezza)	Volume	Peso lordo
4062172306294	TYRE inflate 4000	Astuccio 1	110 mm x 91 mm x 170 mm	1.70 dm ³	785.00 g
4062172306300	TYRE inflate 4000	Cartone di spedizione 4	236 mm x 198 mm x 200 mm	9.35 dm ³	3359.00 g

1) codice prodotto indicato descrive la minore quantità che può essere ordinata. Una unità di spedizione può contenere uno o più di un singolo prodotto. Quando si inserisce un ordine, per la quantità inserire una o più unità di spedizione.

Scheda prodotto

Download dati

File	
	User instruction TYREinflate 4000
	Movie application TYREinflate 4000 Product Video (EN)

Parere legale

- 1) per condizioni dettagliate sulla garanzia visita: www.osram.it/am-garanzia
- 2) Basato sul gonfiaggio di un pneumatico da 13" da piatto a 2,41 BAR
- 3) La misurazione della pressione dei pneumatici e il gonfiaggio dei pneumatici alla pressione ottimale devono essere sempre effettuati a pneumatici freddi Consiglio applicativo: Per informazioni e grafici più dettagliati sull'applicazione, consultare la scheda tecnica del prodotto e il manuale utente.

Consigli di applicazione

Per informazioni più dettagliate e grafici consultare la scheda tecnica

Clausola

Con riserva di modifiche senza preavviso. Salvo errori o omissioni. Assicurarsi sempre di utilizzare la versione più recente.

OSRAM