

# LEDDriving SL W5W WHITE

Adatte a qualsiasi veicolo



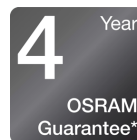
**Adatto a varie applicazioni esterne del veicolo**

Disponibile in Cool White



**Sostituisce le tradizionali lampade W5W**

Facile aggiornamento alla tecnologia LED con soluzioni plug & play



**L'affidabile qualità OSRAM si traduce in minori sostituzioni di lampade**

Garanzia OSRAM di 4 anni (per le condizioni esatte: [www.osram.it/am-garanzia](http://www.osram.it/am-garanzia))



## Alternativa LED per lampada W5W

Le lampade di segnalazione LEDDriving SL W5W offrono una luce moderna e intensa con una temperatura di colore fino a 6.000 Kelvin. Queste lampade sostitutive sono adatte a tutti gli attacchi per lampade W5W convenzionali. Rispetto alle lampade standard, queste lampade LED retrofit consumano fino all'80% in meno di energia. OSRAM offre una garanzia di 4 anni per queste lampade LEDDriving SL. Questi prodotti non sono omologati ECE, dunque non possono circolare sulle strade pubbliche. L'uso non consentito dalla legge comporta il ritiro della carta di circolazione e la perdita della copertura assicurativa. La vendita e l'uso di questi prodotti non sono consentiti in alcuni paesi. Contatta il distributore di zona per verificarne la disponibilità nel tuo paese.

## Scheda prodotto

### Dati tecnici

#### Informazioni sul prodotto

Tipo di prodotto (fuoristrada/su strada)	Off-road $\triangleq$ W5W
Applicazione (categoria e prodotto)	Utilizzato principalmente per segnalazione / indicatore / applicazioni interne

#### Informazioni generali sul prodotto

Numero d'ordine	2825DWP
-----------------	---------

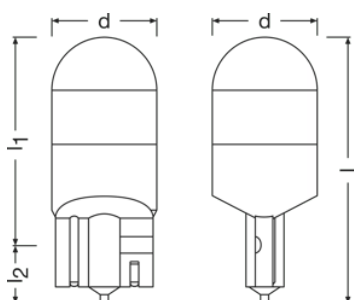
#### Dati elettrici

Max potenza assorbita	1,12 W
Tensione nominale	12.0 V
Potenza nominale	1 W
Tolleranza della potenza in ingresso	$\pm 10$ %
Tensione di prova	13,5 V

#### Dati fotometrici

Temperatura di colore	6000 K
Flusso luminoso	70 lm
Tolleranza flusso luminoso	$\pm 25$ %
Tonalità di luce del LED	cool white

#### Physical Attributes & Dimensions



Attacco (denominazione da norma)	W2.1x9.5d
Lunghezza	25.4 mm
Diametro	10.0 mm
Peso prodotto	1.70 g

## Scheda prodotto

### Durata

Durata B3	1500 hr
Durata rispettando Tc	4000 hr
Garanzia	4 years

### Caratteristiche

Tecnologia	LED <sup>1)</sup>
------------	-------------------

<sup>1)</sup> Light-emitting diode lamp

### Informazioni ambientali e normative

Information according Art. 33 of EU Regulation (EC) 1907/2006 (REACH)	
Identificatore Primario dell'Articolo	4062172408295   4062172348638   4062172352055   4052899620810   4062172401258
Elenco candidati Sostanza 1	Lead
N. CAS della sostanza 1	7439-92-1
Istruzioni per un utilizzo sicuro	L'identificazione della sostanza dell'elenco di sostanze candidate è sufficiente a consentire un uso sicuro dell'articolo.
Numero di dichiarazione nel database SCIP	d493a7ba-1e50-4adf-97d4-fe52b1e7a9c4

### Dati logistici

Codice prodotto	Descrizione del prodotto	Unità di imballo (Pezzi/unità)	Dimensioni (lunghezza x profondità x altezza)	Volume	Peso lordo
4052899620810	LEDDriving SL $\triangleq$ W5W	Blister 2	135 mm x 95 mm x 13 mm	0.22 dm <sup>3</sup>	15.00 g
4052899620827	LEDDriving SL $\triangleq$ W5W	Cartone di spedizione 20	140 mm x 105 mm x 146 mm	2.15 dm <sup>3</sup>	198.00 g
4062172401258	LEDDriving SL $\triangleq$ W5W	BLI ECO 2	95 mm x 17 mm x 135 mm	0.22 dm <sup>3</sup>	14.00 g
4062172401265	LEDDriving SL $\triangleq$ W5W	Cartone di spedizione 20	142 mm x 104 mm x 104 mm	1.54 dm <sup>3</sup>	177.00 g

1)  codice prodotto indicato descrive la minore quantità che può essere ordinata. Una unità di spedizione può contenere uno o più di un singolo prodotto. Quando si inserisce un ordine, per la quantità inserire una o più unità di spedizione.

### Download dati

File
------

### File



Brochures  
LEDriving Retrofits - Exchange overview (EN)

### Informazione sulla sicurezza

Compatibilità con CanbusLampade colorate da utilizzare dietro il vetro colorato

### Parere legale

Questi prodotti non sono omologati ECE, pertanto non possono essere installati nelle luci esterne per circolare su strade pubbliche. L'uso non consentito dalla legge comporta il ritiro della carta di circolazione e la perdita della copertura assicurativa. Diversi paesi non consentono la vendita e l'uso di questi prodotti. Si prega di contattare il proprio distributore locale per informazioni sulla disponibilità nel proprio paese.

### Consigli di applicazione

Per informazioni più dettagliate e grafici consultare la scheda tecnica

### Clausola

Con riserva di modifiche senza preavviso. Salvo errori o omissioni. Assicurarsi sempre di utilizzare la versione più recente.

# OSRAM