

# LEDinspect MINI250

Lampade da ispezione



Multi-Angle  
Light output

### Emissione luminosa multi-angolo

Elevata flessibilità e diverse possibilità di regolazione grazie al posizionamento multiangolo



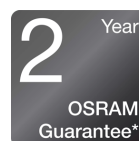
### 250 Lumen

3 funzioni luminose: Fino a 250lm-massima Fino a 130lm-minima Fino a 70lm-torcia



### Cavo USB e spina di alimentazione

Batteria ricaricabile. Il cavo di ricarica USB e la spina di alimentazione sono inclusi nella fornitura



### 2 anni di garanzia\* OSRAM

Sistematiche misure di garanzia della qualità sono alla base della lavorazione e della funzionalità premium dei nostri prodotti. L'innovativa tecnologia e l'eccellente qualità pagano davvero i dividendi per i nostri clienti

## Scheda prodotto



### La luce è versatile

Questa torcia da ispezione OSRAM di elevata qualità di è perfetta per l'uso professionale e privato. Con tre funzioni di illuminazione - massima fino a 250 lm, minima fino a 130 lm e funzione torcia fino a 70 lm, dispone di un'emissione luminosa adatta al compito da svolgere. La base flessibile a 180° offre ulteriore flessibilità per poter regolare la luce dove necessario. La torcia da ispezione è ricaricabile e l'indicatore del livello di carica integrato mostra lo stato attuale della batteria con un tempo di funzionamento fino a 3 ore alla massima potenza o fino a 6 ore alla minima potenza. Un cavo di ricarica USB di tipo C e il relativo alimentatore sono inclusi nella fornitura. In conformità con il grado di protezione IP65, questa torcia da ispezione ha una protezione dall'ingresso di particelle di polvere e spruzzi d'acqua ed è testata per la resistenza agli urti in conformità con IK07. Questa torcia a LED è facile da trasportare, ha una superficie antiscivolo e antimacchia, include un gancio integrato e magneti per lavorare a mani libere e un facile fissaggio, che la rende ideale per attività artigianali, riparazioni auto e nella vita di tutti i giorni. Inoltre, OSRAM offre una garanzia di 2 anni su questo prodotto\*

## Scheda prodotto

### Dati tecnici

#### Informazioni sul prodotto

Applicazione (categoria e prodotto)	Torçe da ispezione LED
-------------------------------------	------------------------

#### Informazioni generali sul prodotto

Numero d'ordine	LEDIL401
-----------------	----------

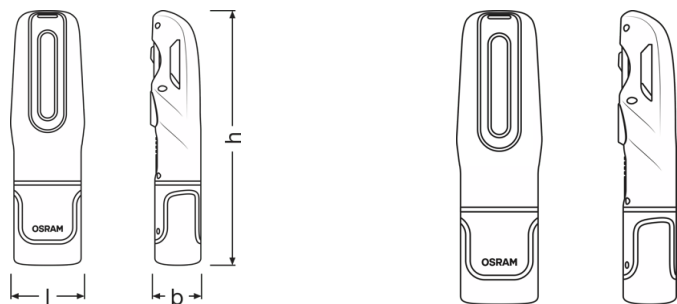
#### Dati elettrici

Potenza nominale	7 W
Tensione nominale	3.7 V

#### Dati fotometrici

Temperatura di colore	5700 K
Flusso luminoso	250 lm
Tonalità di luce del LED	bianco

#### Physical Attributes & Dimensions



Peso prodotto	215.00 g
Lunghezza	200.0 mm
Larghezza	56.0 mm
Altezza	41 mm

#### Informazioni sul modulo LED

Numero di LED per modulo	2
--------------------------	---

#### Colori e materiali

Colore attacco	Black / Orange
----------------	----------------

## Scheda prodotto

### Durata

Garanzia	2 anni
----------	--------

### Dati di prodotto aggiuntivi

Tipo di batteria	Rechargeable
Numero di batterie incluse	1
Portata della batteria	Yes
Batteria	High-quality lithium-ion battery

### Caratteristiche

Tecnologia	LED
------------	-----

### Certificati, Norme, Direttive

Norme	CE / EMC / MSDS / ROHS
Classe IK	IK07

### Dati logistici

Wattora per batteria [MPRD]	10.00
-----------------------------	-------

### Environmental & Regulatory Information

Information according Art. 33 of EU Regulation (EC) 1907/2006 (REACH)	
Date of Declaration	28-10-2024
Candidate List Substance 1	Lead
CAS No. of substance 1	7439-92-1
Safe Use Instruction	The identification of the Candidate List substance is sufficient to allow safe use of the article.
Declaration No. in SCIP database	94ddcbeb-ba73-4700-a565-7ccc51aa1508

### Dati logistici



Codice prodotto	Descrizione del prodotto	Unità di imballo (Pezzi/unità)	Dimensioni (lunghezza x profondità x altezza)	Volume	Peso lordo
4052899623828	INSPECTION LAMP	Astuccio 1	90 mm x 50 mm x 210 mm	0.94 dm <sup>3</sup>	635.00 g
4052899623941	INSPECTION LAMP	Cartone di spedizione 6	200 mm x 170 mm x 240 mm	8.16 dm <sup>3</sup>	5710.00 g

1)  codice prodotto indicato descrive la minore quantità che può essere ordinata. Una unità di spedizione può contenere uno o più di un singolo prodotto. Quando si inserisce un ordine, per la quantità inserire una o più unità di spedizione.

## Scheda prodotto

---

### Download dati

File	
	User instruction LEDinspect MINI 250
	Movie application LEDinspect Inspection Lights Trailer

#### Parere legale

Consiglio applicativo:

Per informazioni e grafici più dettagliati sull'applicazione, consultare la scheda tecnica del prodotto e le istruzioni per l'utente.\*per condizioni dettagliate sulla garanzia visita:

[www.osram.it/am-garanzia](http://www.osram.it/am-garanzia)

#### Consigli di applicazione

Per informazioni più dettagliate e grafici consultare la scheda tecnica

#### Clausola

Con riserva di modifiche senza preavviso. Salvo errori o omissioni. Assicurarsi sempre di utilizzare la versione più recente.

# OSRAM