

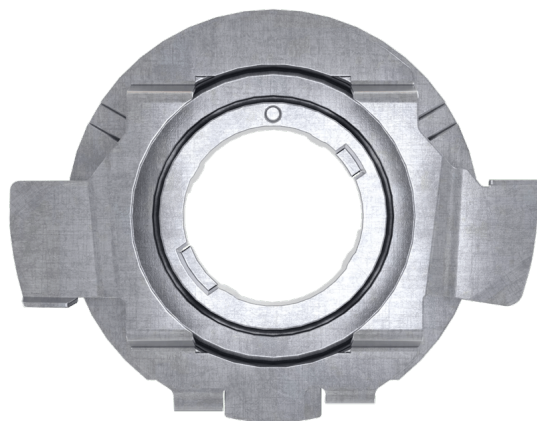
LEDDriving ADAPTER (OFFROAD) 64210DA01-1

Accessori per lampade LED retrofit



Fare l'upgrade LED più adatto

Le staffe di montaggio offrono una facile installazione e la compatibilità con una vasta gamma di auto. Garantiscono un montaggio perfetto grazie al fissaggio ottimale della lampada H7.



Scheda prodotto

Dati tecnici

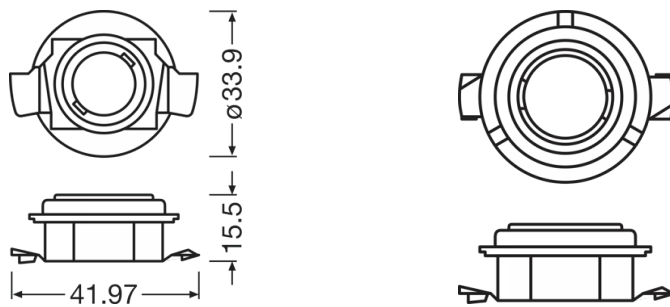
Informazioni sul prodotto

Applicazione (categoria e prodotto)	Accessori per retrofit LED
-------------------------------------	----------------------------

Informazioni generali sul prodotto

Numero d'ordine	64210DA01-1
-----------------	-------------

Physical Attributes & Dimensions



Diametro	22.5 mm
Peso prodotto	2.50 g
Lunghezza	34.3 mm

Durata

Garanzia	3 years
----------	---------

Caratteristiche

Tecnologia	LED accessories
------------	-----------------

Environmental & Regulatory Information

Information according Art. 33 of EU Regulation (EC) 1907/2006 (REACH)	
Date of Declaration	30-09-2024
Candidate List Substance 1	Lead
CAS No. of substance 1	7439-92-1
Safe Use Instruction	The identification of the Candidate List substance is sufficient to allow safe use of the article.
Declaration No. in SCIP database	d9220da4-e075-4fd4-98a9-9cebe33869be


Scheda prodotto

Dati logistici

Codice prodotto	Descrizione del prodotto	Unità di imballo (Pezzi/unità)	Dimensioni (lunghezza x profondità x altezza)	Volume	Peso lordo
4062172206532	LEDriving Adapter 64210DA01-1	Astuccio 2	100 mm x 80 mm x 60 mm	0.48 dm ³	28.00 g
4062172206549	LEDriving Adapter 64210DA01-1	Cartone di spedizione 20	415 mm x 109 mm x 134 mm	6.06 dm ³	408.00 g

1) codice prodotto indicato descrive la minore quantità che può essere ordinata. Una unità di spedizione può contenere uno o più di un singolo prodotto. Quando si inserisce un ordine, per la quantità inserire una o più unità di spedizione.

Download dati

File
 User instruction LEDriving ADAPTER

Consigli di applicazione

Per informazioni più dettagliate e grafici consultare la scheda tecnica

Clausola

Con riserva di modifiche senza preavviso. Salvo errori o omissioni. Assicurarsi sempre di utilizzare la versione più recente.

OSRAM