

FX-QMS-G1-TU15H6

Accessories for Flexible LED strips

Caratteristiche prodotto

- Compatible with LINEARlight Flex and TEC Flex
- Compatible with LF Protect and TF Protect without cover



Vantaggi prodotto

- Profilo di alluminio robusto e resistente alla corrosione grazie all'anodizzazione

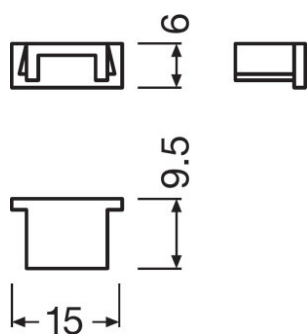
Scheda della famiglia di prodotto

Dati tecnici

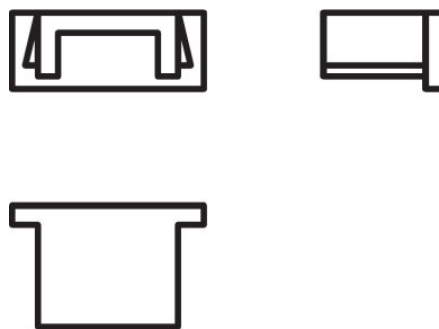
Descrizione del prodotto	Dimensioni e peso				Dati logistici
	Altezza	Larghezza	Lunghezza	Peso prodotto	Codice prodotto di base
FX-QMS-G1 -EFGP-TU15H6	6,0 mm	9,5 mm	15,0 mm	0,33 g	392690979000
FX-QMS-G1 -TU15H6-300	6,0 mm	15,2 mm	3000 mm	245,00 g	760429909000
FX-QMS-G1 -EFGH-TU15H6	6,0 mm	9,5 mm	15,0 mm	1,00 g	392690979000
FX-QMS-G1 -CFDB-300	4,0 mm	11,0 mm	3000 mm	51,75 g	391690509000
FX-QMS-G1 -CFTL-300	4,0 mm	12,0 mm	3000 mm	58,50 g	392690979000
ADJUSTABLESLIMBRACKET	9,5 mm	20,0 mm	17,0 mm	2,00 g	761699909900
FX-QMS-G1 -BMZI-DIV1	9,5 mm	20,0 mm	17,0 mm	1,40 g	761699909900

Descrizione del prodotto	Environmental information Information according Art. 33 of EU Regulation (EC) 1907/2006 (REACH)			
	Date of Declaration	Primary Article Identifier	Candidate List Substance 1	Declaration No. in SCIP database
FX-QMS-G1 -EFGP-TU15H6	30-08-2022	4052899449107	No declarable substances contained	No declarable substances contained
FX-QMS-G1 -TU15H6-300	30-08-2022	4052899448865	No declarable substances contained	No declarable substances contained
FX-QMS-G1 -EFGH-TU15H6	11-02-2022	405289999923	No declarable substances contained	No declarable substances contained
FX-QMS-G1 -CFDB-300	30-08-2022	4052899446991	No declarable substances contained	No declarable substances contained
FX-QMS-G1 -CFTL-300	11-02-2022	4052899999749	No declarable substances contained	No declarable substances contained
ADJUSTABLESLIMBRACKET	11-02-2022	4052899600010	No declarable substances contained	No declarable substances contained
FX-QMS-G1 -BMZI-DIV1	30-08-2022	4052899446861	No declarable substances contained	No declarable substances contained

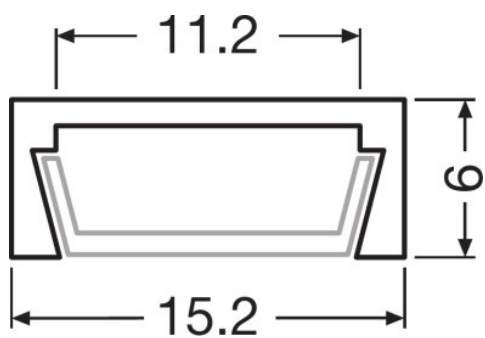
Scheda della famiglia di prodotto



729006_FX-QMS-G1-EFGP-TU15H6



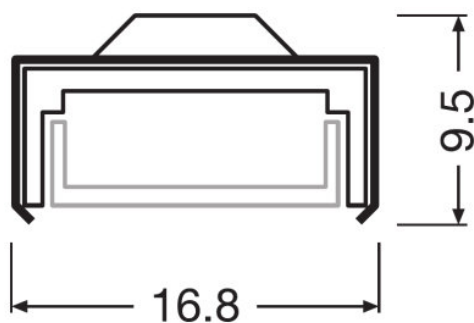
729074_FX-QMS-G1-EFGP-TU15H6



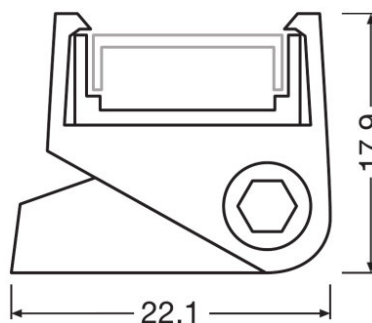
728416_TU15H6-300



728996_FX-QMS-G1-TU15H6-300

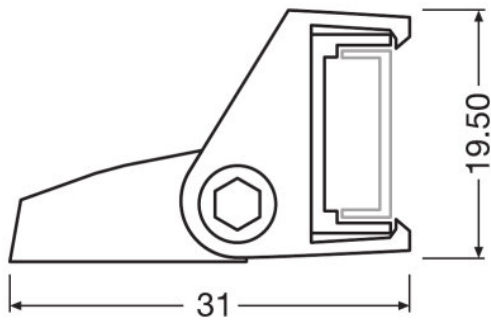


TU15H6 profile + bracket

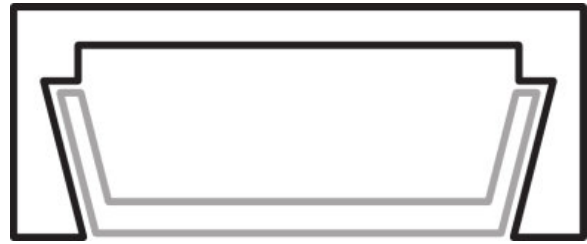


TU15H6 profile + tiltable bracket

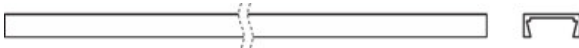
Scheda della famiglia di prodotto



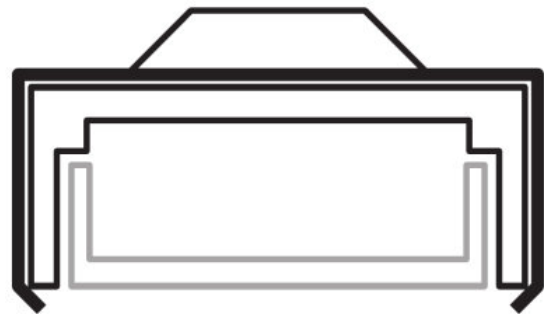
TU15H6 profile + tiltable bracket 90°



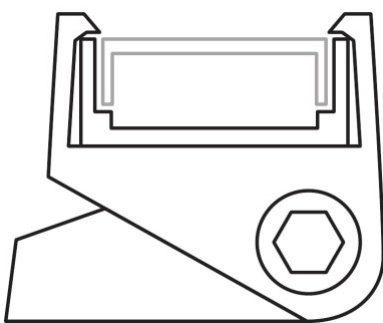
728448_TU15H6-300



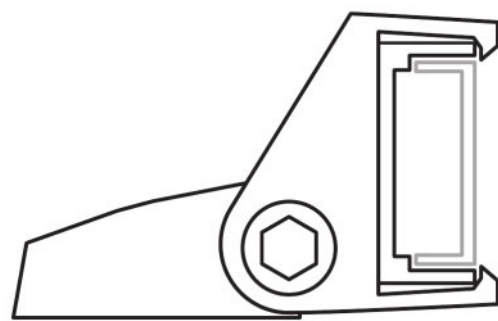
729063_FX-QMS-G1-TU15H6-300



TU15H6 profile + bracket

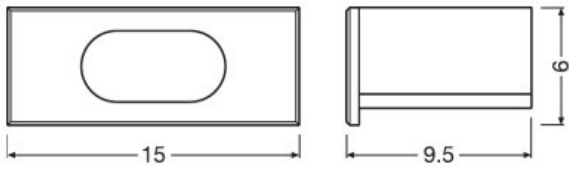


TU15H6 profile + tiltable bracket

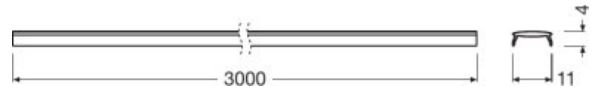


TU15H6 profile + tiltable bracket 90°

Scheda della famiglia di prodotto



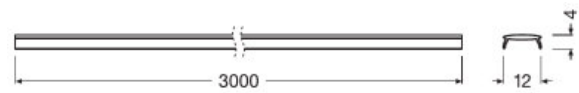
FX-QMS-G1-EFGH-TU15H6



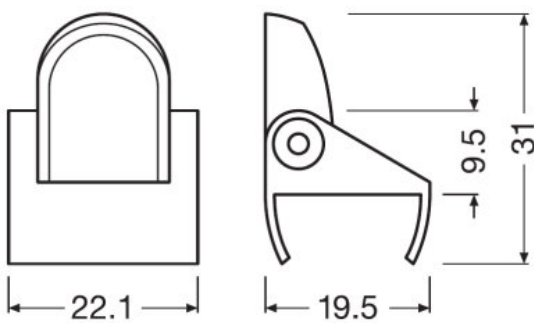
729001_FX-QMS-G1-CFDB-300



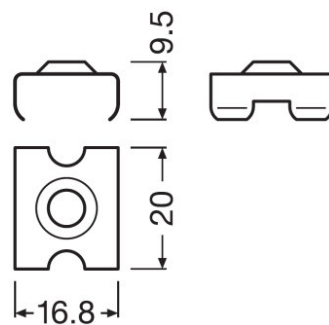
729069_FX-QMS-G1-CFDB-300



FX-QMS-G1-CFTL-300

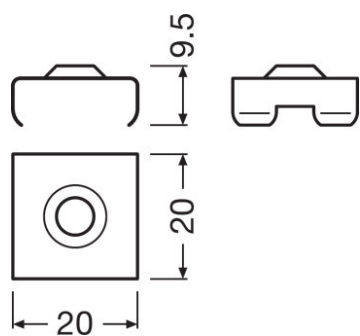


ADJUSTABLESLIMBRACKET

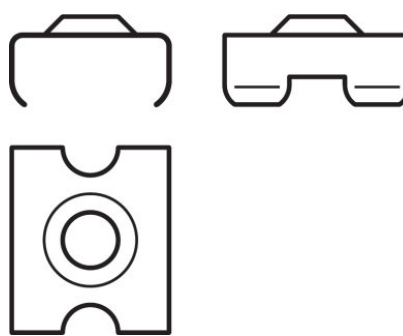


729002_FX-QMS-G1-BMZI-DIV1

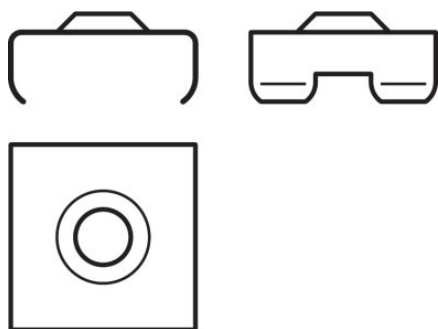
Scheda della famiglia di prodotto



729003_FX-QMS-G1-BMZI-T45D19H19



729070_FX-QMS-G1-BMZI-DIV1



729071_FX-QMS-G1-BMZI-T45D19H19



Consigli di applicazione

Per informazioni più dettagliate e grafici consultare la scheda tecnica

Supporto tecnico e di vendita

Supporto tecnico e di vendita www.osram.it

Download dati

File	
	Product Datasheet Specification Sheet Slim Track FX-QMS-G1-TU15H6-300 (EN)
	Brochure Light is freedom of design (EN)

Scheda della famiglia di prodotto

	Dati CAD CAD file slim profile TU15H6
	Eulumdat Eulumdat_FX-QMS-G1-TU15H6-300_CFDL
	Product Datasheet Specification Sheet Slim Track FX-QMS-G1-T45D19H19-300 (EN)
	Product Datasheet Specification Sheet Slim Track FX-QMS-G1-TU15H6W3-300 (EN)
	Product Datasheet Specification Sheet Slim Track FX-QMS-G1-TU16H12LS-300 (EN)
	Product Datasheet Specification Sheet Slim Track FX-QMS-G1-TU16H12W3-300 (EN)
	Product Datasheet Specification Sheet Slim Track FX-QMS-G1-TU16H12-300 (EN)
	Product Datasheet Specification Sheet Wide Profile FX-QMS-G1-TR19H16-300

Dati logistici

Codice prodotto	Descrizione del prodotto	Unità di imballo (Pezzi/unità)	Dimensioni (lunghezza x profondità x altezza)	Volume	Peso lordo
4052899449107	FX-QMS-G1 -EFGP-TU15H6	Cartone di spedizione 400	177 mm x 140 mm x 70 mm	1.73 dm ³	213.00 g
4052899448865	FX-QMS-G1 -TU15H6-300	Cartone di spedizione 40	3020 mm x 100 mm x 100 mm	30.20 dm ³	10880.00 g
4052899999923	FX-QMS-G1 -EFGH-TU15H6	Cartone di spedizione 400	177 mm x 140 mm x 70 mm	1.73 dm ³	483.00 g
4052899446991	FX-QMS-G1 -CFDB-300	Cartone di spedizione 40	3060 mm x 225 mm x 225 mm	154.91 dm ³	3293.00 g
4052899999749	FX-QMS-G1 -CFTL-300	Cartone di spedizione 40	3020 mm x 80 mm x 30 mm	7.25 dm ³	2880.00 g
4052899600010	ADJUSTABLESLIMBRACK ET	Cartone di spedizione 400	175 mm x 145 mm x 110 mm	2.79 dm ³	1087.00 g
4052899446861	FX-QMS-G1 -BMZI-DIV1	Cartone di spedizione 400	175 mm x 145 mm x 110 mm	2.79 dm ³	847.00 g

1) codice prodotto indicato descrive la minore quantità che può essere ordinata. Una unità di spedizione può contenere uno o più di un singolo prodotto. Quando si inserisce un ordine, per la quantità inserire una o più unità di spedizione.

Accessori opzionali

Descrizione del prodotto	Nome dell'accessorio	Codice dell'accessorio
FX-QMS-G1 -TU15H6-300	FX-QMS-G1 -CFDB-300	▶ 4052899446991

Scheda della famiglia di prodotto

FX-QMS-G1 -TU15H6-300	FX-QMS-G1 -BMZI-DIV1	▶ 4052899446861
FX-QMS-G1 -TU15H6-300	FX-QMS-G1 -EFGP-TU15H6	▶ 4052899449107
FX-QMS-G1 -TU15H6-300	FX-QMS-G1 -CFTL-300	▶ 4052899999749
FX-QMS-G1 -TU15H6-300	FX-QMS-G1 -EFGH-TU15H6	▶ 4052899999923
FX-QMS-G1 -TU15H6-300	ADJUSTABLESLIMBRACKET	▶ 4052899600010

Clausola

Con riserva di modifiche senza preavviso. Salvo errori o omissioni. Assicurarsi sempre di utilizzare la versione più recente.