

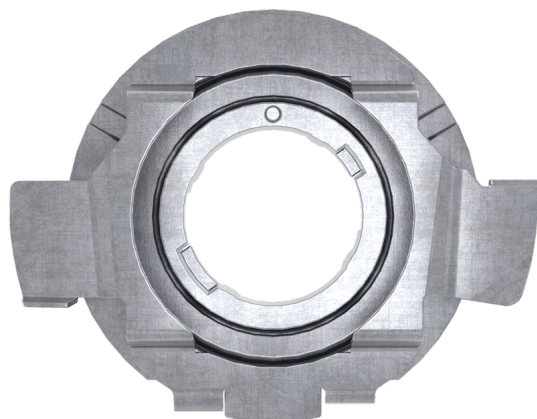
# LEDDriving ADAPTER 64210DA01-1

Accessori per lampade LED retrofit



## Fare l'upgrade LED più adatto

Le staffe di montaggio offrono una facile installazione e la compatibilità con una vasta gamma di autovetture. La compatibilità può essere verificata sul sito web OSRAM.



## Scheda prodotto

### Dati tecnici

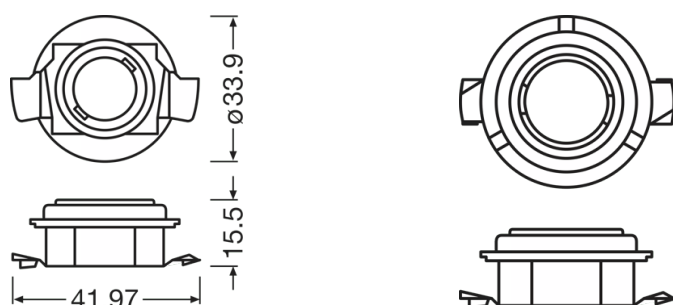
#### Informazioni sul prodotto

Applicazione (categoria e prodotto)	Accessori per retrofit LED
-------------------------------------	----------------------------

#### Informazioni generali sul prodotto

Numero d'ordine	64210DA01-1
-----------------	-------------

#### Physical Attributes & Dimensions



Diametro	22.5 mm
Peso prodotto	2.50 g
Lunghezza	34.3 mm

#### Durata

Garanzia	3 years
----------	---------

#### Caratteristiche

Tecnologia	LED accessories
------------	-----------------

#### Informazioni ambientali e normative

<b>Information according Art. 33 of EU Regulation (EC) 1907/2006 (REACH)</b>	
Elenco candidati Sostanza 1	Lead
N. CAS della sostanza 1	7439-92-1
Istruzioni per un utilizzo sicuro	L'identificazione della sostanza dell'elenco di sostanze candidate è sufficiente a consentire un uso sicuro dell'articolo.
Numero di dichiarazione nel database SCIP	d9220da4-e075-4fd4-98a9-9cebe33869be



### Dati logistici

## Scheda prodotto

Codice prodotto	Descrizione del prodotto	Unità di imballo (Pezzi/unità)	Dimensioni (lunghezza x profondità x altezza)	Volume	Peso lordo
4062172206532	LEDriving Adapter 64210DA01-1	Astuccio 2	100 mm x 80 mm x 60 mm	0.48 dm <sup>3</sup>	28.00 g
4062172206549	LEDriving Adapter 64210DA01-1	Cartone di spedizione 20	415 mm x 109 mm x 134 mm	6.06 dm <sup>3</sup>	408.00 g

1)  codice prodotto indicato descrive la minore quantità che può essere ordinata. Una unità di spedizione può contenere uno o più di un singolo prodotto. Quando si inserisce un ordine, per la quantità inserire una o più unità di spedizione.

### Download dati

File
 User instruction LEDriving ADAPTER
 User instruction GPRS_Safety symbols instructions

#### Parere legale

È consentita solo la combinazione di lampade LED OSRAM NIGHT BREAKER con gli accessori ufficiali OSRAM - LEDriving ADAPTER e LEDriving SMART CANBUS (dove richiesto).

#### Consigli di applicazione

Per informazioni più dettagliate e grafici consultare la scheda tecnica

#### Clausola

Con riserva di modifiche senza preavviso. Salvo errori o omissioni. Assicurarsi sempre di utilizzare la versione più recente.

# OSRAM