

Scheda prodotto

## LEDDriving SL W5W WHITE

Adatte a qualsiasi veicolo



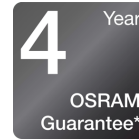
**Adatto a varie applicazioni esterne del veicolo**

Disponibile in Cool White



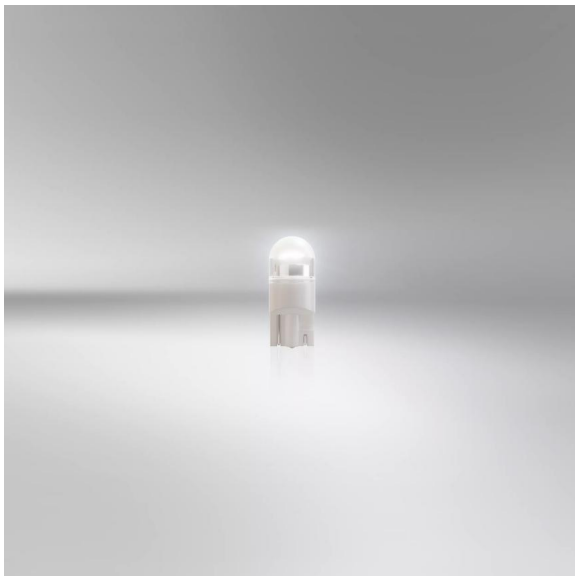
**Sostituisce le tradizionali lampade W5W**

Facile aggiornamento alla tecnologia LED con soluzioni plug & play



**L'affidabile qualità OSRAM si traduce in minori sostituzioni di lampade**

Garanzia OSRAM di 4 anni (per le condizioni esatte: [www.osram.it/am-garanzia](http://www.osram.it/am-garanzia))



### Alternativa LED per lampada W5W

Le lampade di segnalazione LEDDriving SL W5W offrono una luce moderna e intensa con una temperatura di colore fino a 6.000 Kelvin. Queste lampade sostitutive sono adatte a tutti gli attacchi per lampade W5W convenzionali. Rispetto alle lampade standard, queste lampade LED retrofit consumano fino all'80% in meno di energia. OSRAM offre una garanzia di 4 anni per queste lampade LEDDriving SL. Questi prodotti non sono omologati ECE, dunque non possono circolare sulle strade pubbliche. L'uso non consentito dalla legge comporta il ritiro della carta di circolazione e la perdita della copertura assicurativa. La vendita e l'uso di questi prodotti non sono consentiti in alcuni paesi. Contatta il distributore di zona per verificarne la disponibilità nel tuo paese.

## Scheda prodotto

### Dati tecnici

#### Informazioni sul prodotto

Tipo di prodotto (fuoristrada/su strada)	Off-road $\triangleq$ W5W
Applicazione (categoria e prodotto)	Utilizzato principalmente per segnalazione / indicatore / applicazioni interne

#### Informazioni generali sul prodotto

Numero d'ordine	2825DWP
-----------------	---------

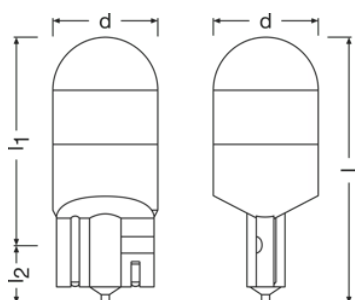
#### Dati elettrici

Max potenza assorbita	1,12 W
Tensione nominale	12 V
Potenza nominale	1 W
Tensione di prova	13,5 V
Tolleranza della potenza in ingresso	$\pm 10$ %

#### Dati fotometrici

Flusso luminoso	70 lm
Tolleranza flusso luminoso	$\pm 25$ %
Temperatura di colore	6000 K
Tonalità di luce del LED	cool white

#### Physical Attributes & Dimensions



Diametro	10.0 mm
Peso prodotto	1.70 g
Lunghezza	25.4 mm
Attacco (denominazione da norma)	W2.1x9.5d

## Scheda prodotto

### Durata

Durata B3	1500 hr
Durata rispettando Tc	4000 hr
Garanzia	4 years

### Caratteristiche

Tecnologia	LED <sup>1)</sup>
------------	-------------------

<sup>1)</sup> Light-emitting diode lamp

### Informazioni ambientali e normative

Informazioni ai sensi dell'art. 33 del Regolamento (CE) 1907/2006 dell'Unione Europea (REACH)	
Identificatore Primario dell'Articolo	4062172410847   4062172408295   4062172348638   4062172352055   4052899620810   4062172401258
Elenco candidati Sostanza 1	Lead
N. CAS della sostanza 1	7439-92-1
Istruzioni per un utilizzo sicuro	L'identificazione della sostanza dell'elenco di sostanze candidate è sufficiente a consentire un uso sicuro dell'articolo.
Numero di dichiarazione nel database SCIP	522d0888-1490-46ff-90d8-db66c1d27eca   6f026af0-500d-4f2d-bd6a-1166bb294d48   64465242-4712-4f51-8663-313005785df0   34b9f3a2-0f08-481c-8c6e-9e87347ba1cf   87230ce2-265b-4740-ae73-4ad692d83c04   d493a7ba-1e50-4adf-97d4-fe52b1e7a9c4



### Dati logistici

Codice prodotto	Descrizione del prodotto	Unità di imballo (Pezzi/unità)	Dimensioni (lunghezza x profondità x altezza)	Volume	Peso lordo
4062172401258	LEDriving SL $\triangleq$ W5W	BLI ECO 2	95 mm x 17 mm x 135 mm	0.22 dm <sup>3</sup>	14.00 g
4062172401265	LEDriving SL $\triangleq$ W5W	Cartone di spedizione 20	142 mm x 104 mm x 104 mm	1.54 dm <sup>3</sup>	177.00 g

1)  codice prodotto indicato descrive la minore quantità che può essere ordinata. Una unità di spedizione può contenere uno o più di un singolo prodotto. Quando si inserisce un ordine, per la quantità inserire una o più unità di spedizione.

### Download dati

## Scheda prodotto

File	
	User instruction GPRS_Istruzioni sui simboli di sicurezza
	Brochures LEDriving Retrofits - Exchange overview (EN)

### Informazione sulla sicurezza

Compatibilità con CanbusLampade colorate da utilizzare dietro il vetro colorato

### Parere legale

Questi prodotti non sono omologati ECE, pertanto non possono essere installati nelle luci esterne per circolare su strade pubbliche. L'uso non consentito dalla legge comporta il ritiro della carta di circolazione e la perdita della copertura assicurativa. Diversi paesi non consentono la vendita e l'uso di questi prodotti. Si prega di contattare il proprio distributore locale per informazioni sulla disponibilità nel proprio paese.

### Consigli di applicazione

Per informazioni più dettagliate e grafici consultare la scheda tecnica

### Clausola

Con riserva di modifiche senza preavviso. Salvo errori o omissioni. Assicurarsi sempre di utilizzare la versione più recente.

# OSRAM