

LEDDriving DMI for Audi A3

Aggiornamento LED omologato e potente



LED dinamici

Indicatore di direzione LED completamente dinamico con LED ad alte prestazioni



- Plug & Play

Modifica e installazione rapide e semplici



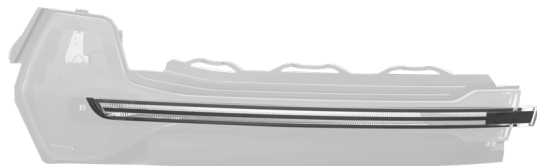
Fino al 200% di luminosità in più¹⁾

Elevata luminosità e contrasto giorno e notte grazie all'intensa luce LED gialla²⁾



Omologato ECE

- ECE R6/R10- Completamente omologati- Non è richiesta la registrazione nel libretto dell'auto



Accendi l'effetto WOW con gli indicatori di direzione dinamici OSRAM LEDriving

Innovativo e aggiornato Spinti dalla nostra ricerca di innovazione e qualità, stiamo ridefinendo l'illuminazione per veicoli di OSRAM. Con l'aggiunta degli indicatori dinamici di direzione LEDriving, l'ampio portafoglio LED OSRAM ha ricevuto un ulteriore aggiornamento. Questi indicatori di direzione a LED completamente dinamici offrono un design innovativo per completare in modo impressionante l'aspetto unico del tuo veicolo. Sono realizzati con LED innovativi ad alte prestazioni con una luminosità fino al 200% superiore 1) e un contrasto molto elevato durante il giorno e la notte grazie all'intensa luce LED 2) Grazie alla più recente tecnologia a guida di luce, offrono anche una distribuzione della luce omogenea sulla superficie da illuminare. Il risultato di tutte queste caratteristiche è la migliore percezione del proprio veicolo dal traffico in arrivo e di conseguenza una maggiore sicurezza nel traffico stradale. Inoltre, OSRAM offre una garanzia di 5 anni 3) Elevata compatibilità e design personalizzato Gli indicatori di direzione dinamici LEDriving non sono solo caratterizzati dalla loro innovativa tecnologia di illuminazione ma anche da un elevato livello di compatibilità. Sono quindi compatibili con una varietà di modelli di veicoli. Sono disponibili due varianti tra cui scegliere: la BLACK Edition o la WHITE EDITION: entrambe sono progettate per far risaltare efficacemente lo stile unico di numerosi veicoli. Mentre la BLACK Edition colpisce per il design nero e pulito, la WHITE Edition presenta un design chiaro e luminoso. Grazie alle due diverse versioni, gli indicatori di direzione dinamici LEDriving si adattano perfettamente all'esterno di un'ampia varietà di veicoli. Conversione omologata senza difficoltà Grazie alle ultime innovazioni OSRAM personalizzare il tuo veicolo in modo completamente legale, semplice ed elegante è molto facile. Secondo le norme ECE, i test e le approvazioni necessarie sono state effettuate sugli indicatori di direzione dinamici LEDriving, il che significa che sono completamente legali nel traffico stradale e non è necessaria una registrazione nel libretto del veicolo. Certificato ECE secondo ECE R6/R10. La tecnologia Plug & Play garantisce un'installazione rapida e semplice degli indicatori di direzione dinamici LEDriving, i cavi esistenti non devono essere modificati o danneggiati. Qualità OSRAM testata secondo DIN EN ISO/IEC 17025 Gli indicatori di direzione dinamici LEDriving sono stati testati nel nostro laboratorio di simulazione ambientale certificato DIN per influenze esterne estreme riguardanti acqua, polvere, temperature molto fredde o calde, raggi UV e vibrazioni/shock e convalidato con la classe di protezione IP IP6K9K. Accendi l'effetto WOW con gli indicatori di direzione dinamici OSRAM LEDriving Applicazioni: Audi A3 8V (08/2012) Audi S3 8V (5/2013) Audi RS3 8VA (4/2015) 1) Rispetto ai requisiti minimi ECE R62) Rispetto agli altri specchietti standard 3) Consultare www.osram.it/am-garanzia per tutte le informazioni

Scheda prodotto

Dati tecnici

Informazioni sul prodotto

Applicazione (categoria e prodotto)	Indicatore specchietto laterale
-------------------------------------	---------------------------------

Informazioni generali sul prodotto

Nota a pié pag. utilizzata per prodotto	Black Edition
Numero d'ordine	LEDDMI 8V0 BK S

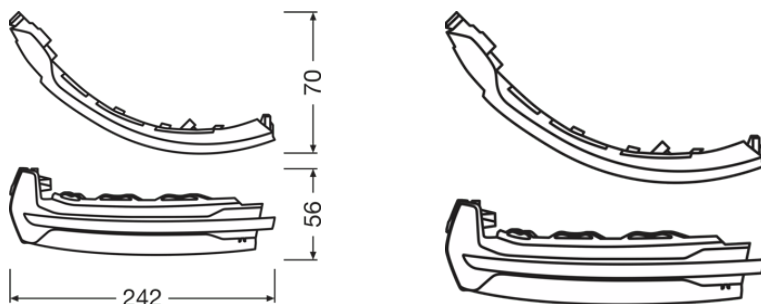
Dati elettrici

Tensione di prova	13,2 V
Potenza nominale	2.40 W
Tensione nominale	12.0 V

Dati fotometrici

Temperatura di colore	2700 K
Intensità	min 0.6 cd

Physical Attributes & Dimensions



Lunghezza	245.0 mm
Larghezza	50.0 mm
Altezza	68.0 mm

Durata

Durata rispettando Tc	5000 hr
Garanzia	5 years

Dati di prodotto aggiuntivi

Connettore lato lampada	Plug&Play
-------------------------	-----------

Scheda prodotto

Caratteristiche

Tecnologia	LED ¹⁾
------------	-------------------

¹⁾ Light-emitting diode application

Certificati, Norme, Direttive

Marchi di approvazione	E24 approval
Grado di protezione	IP6K9K
Norme	CCC / SAE / EAC

Environmental & Regulatory Information




Information according Art. 33 of EU Regulation (EC) 1907/2006 (REACH)	
Date of Declaration	05-09-2024
Primary Article Identifier	4062172052856
Declaration No. in SCIP database	In work

Dati logistici

Codice prodotto	Descrizione del prodotto	Unità di imballo (Pezzi/unità)	Dimensioni (lunghezza x profondità x altezza)	Volume	Peso lordo
4062172052856	LEDriving DMI for Audi A3	Astuccio 1	300 mm x 70 mm x 210 mm	4.41 dm ³	251.00 g
4062172052863	LEDriving DMI for Audi A3	Cartone di spedizione 4	315 mm x 300 mm x 230 mm	21.74 dm ³	1328.00 g

¹⁾ codice prodotto indicato descrive la minore quantità che può essere ordinata. Una unità di spedizione può contenere uno o più di un singolo prodotto. Quando si inserisce un ordine, per la quantità inserire una o più unità di spedizione.

Download dati

File
 User instruction LEDriving DYNAMIC MIRROR INDICATOR
 Movie application OSRAM LEDriving Dynamic Mirror Indicators for Audi A3 Product Trailer (EN)
 ref_pim_ams_p_product360degreeimages OSRAM LEDriving dynamic mirror indicators for Audi A3 Black Edition

Parere legale

Scheda prodotto

Nota legale:

Gli indicatori di direzione dinamici LEDriving sono completamente conformi ECE per la sostituzione di indicatori di direzione OEM e quindi privi di registrazione. Ciò non include i requisiti personalizzati individuali dei vari paesi, oltre alla certificazione ECE standardizzata del prodotto.

- 1) Rispetto ai requisiti minimi ECE R6
- 2) Rispetto ad altri indicatori di direzione
- 3) Per informazioni precise sulla garanzia collegarsi a: www.osram.it/am-garanzia

Applicazioni:

Audi A3 8V (08/2012)

Audi S3 8V (5/2013)

Audi RS3 8VA (4/2015) Consiglio applicativo:

Per informazioni applicative più dettagliate, consultare la scheda tecnica del prodotto.

Nota:

Soggetto a modifiche senza preavviso. Salvo errori e omissioni. Assicurati sempre di utilizzare la versione più recente.

Consigli di applicazione

Per informazioni più dettagliate e grafici consultare la scheda tecnica

Clausola

Con riserva di modifiche senza preavviso. Salvo errori o omissioni. Assicurarsi sempre di utilizzare la versione più recente.

OSRAM