

HXP R 120 W/17 C

HXP | Lampade al mercurio ad arco corto, elevata durata media



Vantaggi prodotto

- Luminanza estremamente elevata
- Riflettore ellittico per un'efficiente concentrazione della luce
- Lunga durata della lampada

Caratteristiche prodotto

- Funzionamento a CA con corrente ad onda quadra



Scheda prodotto

Dati tecnici

Dati elettrici

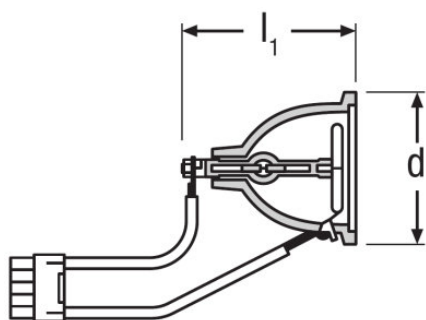
Potenza di lampada	120 W
Tensione di lampada	70...95 V ¹⁾
Corrente di lampada	1,5 A
Tipo di corrente	Corrente alternata (CA)
Potenza nominale	120,00 W

¹⁾ Intervallo di tensione iniziale

Dati illuminotecnici

Distanza focale	17,3 mm
-----------------	---------

Dimensioni e peso



Diametro	65,0 mm
Lungh con attacco, senza spinotti/conness	77,00 mm

Durata

Durata	2000 h
--------	--------

Dati di prodotto aggiuntivi

Nota a pié pag. utilizzata per prodotto	To be operated with OSRAM PT VIP EVG
---	--------------------------------------

Caratteristiche

Raffreddamento	Forzato
Posizione di funzionamento	p20
Applicazione	Altro

Environmental information

Scheda prodotto

Information according Art. 33 of EU Regulation (EC) 1907/2006 (REACH)	
Date of Declaration	22-11-2022
Primary Article Identifier	4050300786476 4052899288690
Candidate List Substance 1	No declarable substances contained
Declaration No. in SCIP database	In work

Scheda prodotto

Informazione sulla sicurezza

A causa della loro elevata luminanza, della radiazione UV e della forte pressione interna quando sono calde, le lampade HXP possono essere utilizzate solo in involucri chiusi appositamente realizzati. Se la lampada si rompe, ne fuoriesce mercurio. È necessario adottare precauzioni di sicurezza specifiche. Ulteriori informazioni sono disponibili su richiesta o possono essere reperite nel leaflet fornito insieme alla lampada o nelle istruzioni per l'uso.

Dati logistici

Codice prodotto	Descrizione del prodotto	Unità di imballo (Pezzi/unità)	Dimensioni (lunghezza x profondità x altezza)	Volume	Peso lordo
4050300786476	HXP R 120 W/17 C	Cartone di spedizione 50	521 mm x 246 mm x 372 mm	47.68 dm ³	5890.25 g

1) codice prodotto indicato descrive la minore quantità che può essere ordinata. Una unità di spedizione può contenere uno o più di un singolo prodotto. Quando si inserisce un ordine, per la quantità inserire una o più unità di spedizione.

Clausola

Con riserva di modifiche senza preavviso. Salvo errori o omissioni. Assicurarsi sempre di utilizzare la versione più recente.
