

Ricevitore a infrarossi per montaggio a soffitto ad incasso

EASY IR CI

Introduzione

Funzione

Il ricevitore infrarossi converte i segnali digitali del controllore remoto EASY RMC in dati telegrammi e li trasmette all'unità di controllo collegata DALI EASY o OT EASY.

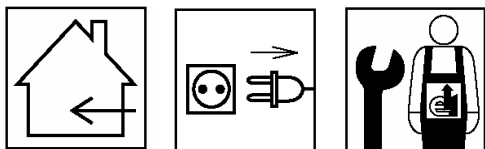
Il ricevitore ad infrarossi può essere installato in controsoffitti oppure direttamente al soffitto tramite un anello adattatore (opzionale). Assicurarsi che il controllore remoto punti al sensore infrarosso con un angolo molto stretto. La massima distanza a cui arriva il controllore remoto è di circa 10-15 m.

Il cavo di collegamento del ricevitore a infrarosso può essere allungato tramite l'impiego di un cavo modulare 4/4 o con un cavo standard 4 poli (per la massima lunghezza raggiungibile, consultare i dati tecnici nell'allegato).

Nota

Assicurarsi che sensore ad infrarossi e telecomando siano in vista fra loro. Si possono connettere fino a 4 sensori ad infrarossi. Per garantire il corretto funzionamento del telecomando, il sensore ad infrarossi non deve essere esposto alla luce diretta. Per quanto possibile, montare il sensore ad infrarossi in un luogo ombreggiato.

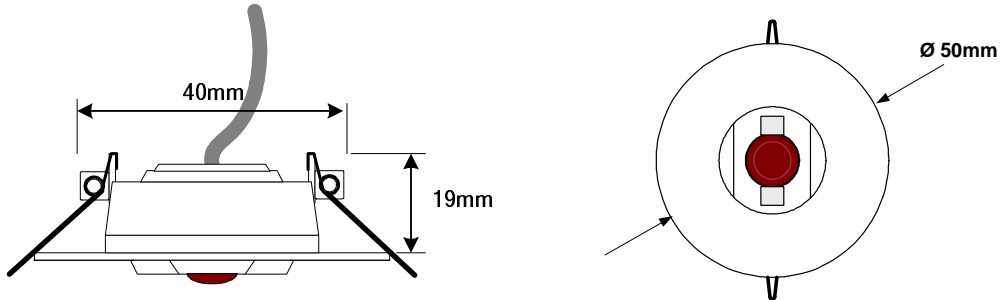
Informazioni sulla sicurezza



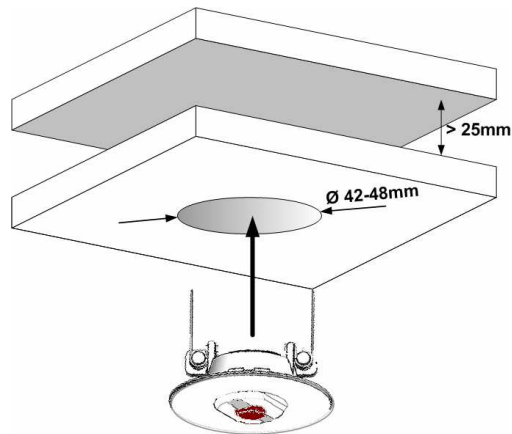
Queste informazioni riguardano la sicurezza di installatori e utilizzatori

- Si prega di leggere attentamente queste istruzioni prima di installare e usare il sistema IR EASY IR CI. Solo in questo modo è possibile usare il sistema in modo corretto e sicuro. Conservare questo manuale utente per futuri riferimenti. Mettere a disposizione queste istruzioni di chiunque utilizzerà l'EASY IR CI.
- Il ricevitore EASY IR può essere utilizzato solo con l'unità di controllo EASY (vedere scheda tecnica)
- Il ricevitore EASY IR CI può essere installato solo da personale tecnico qualificato, adeguatamente istruito e autorizzato. Il personale addetto all'installazione deve avere familiarità con le istruzioni per il funzionamento. La tensione di rete deve essere scollegata prima di iniziare qualunque lavoro sull'unità.
- Rispettare le specifiche norme antinfortunistiche.
- Durante l'installazione assicurarsi un'isolamento SELV contro "all line voltage parts".
- Se al ricevitore IR viene applicata una tensione non idonea, in particolare una tensione di rete a 230 V, può portare alla distruzione del prodotto.

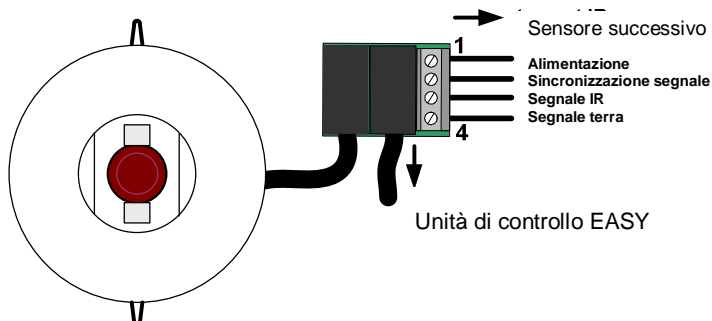
Forma e dimensioni



Montaggio a soffitto



Schema di cablaggio



Appendice

Dati tecnici

Denominazione	EASY IR CI
Cablaggio	modulare connettore 4/4 (1: alimentazione, 2: Sincronizzazione segnale, 3: Segnale IR, 4: Segnale terra) Lunghezza cavo totale 100m (incluse tutte le connessioni all'unità di controllo EASY) Cablaggio separato per la lampada e la tensione di linea L, N
Temperatura ambiente	0°... +50° C
Protezione	IP20
Prescrizione CE	EMC in accordo con CEI EN 61547, CEI EN 61347-11
Dimensioni	150 x 25mm (Ø x h)


Accessori (ordinare a parte)

Denominazione	Descrizione	Codice prodotto
Connettore a Y	Connettore modulare 4/4 per cablare fino a 4 sensori aggiuntivi	4050300803135
Connettore vite a Y	Connettore con terminali vite per collegare sensori aggiuntivi	4008321916686
Kit montaggio sensore	Adattatore per montaggio a soffitto del sensore EASY IR CI	4008321916662

Unità di controllo abbinabili (ordinare a parte)

Denominazione	Descrizione	Codice prodotto
DALI EASY	Control unit with DALI interface	4008321053046
OT EASY	LED control unit	4008321187796

Versione in lingua italiana basata su edizione II/2007.
Data di pubblicazione 6/2007

Il marchio  attesta la conformità alle direttive UE applicabili

Dati soggetti a modifica senza preavviso