



Accoppiatore di pulsanti

EASY PB Coupler Ver. 1.0

www.osram.it
www.osram.com

Aspetti generali

Indice

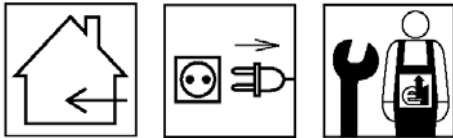
Introduzione	Condizioni di impiego e modalità di funzionamento	1
	Informazioni sulla sicurezza	1
Installazione	Forma e dimensioni	2
	Collegamento di tasti	2
	Collegamento di interruttori, rilevatori di movimento e timer	3
Funzionamento	Funzione	4
	Impostazioni per il collegamento di tasti	4
	Impostazioni per il collegamento di interruttori o rilevatori di movimento	5
	Funzionamento mediante i tasti	6
	Funzionamento mediante interruttore o rilevatore di movimento	6
Appendice	Dati tecnici	8

Condizioni di impiego e modalità di funzionamento

EASY PB Coupler permette di collegare tasti standard, interruttori o rilevatori di movimento ad un sistema di controllo della luce EASY mediante un contatto di chiusura a potenziale zero. Il dispositivo lavora a bassa tensione e viene alimentato direttamente dal conduttore del segnale EASY, non necessitando quindi di un'ulteriore alimentazione di tensione. Le funzioni sono selezionabili mediante interruttori DIP.

EASY PB Coupler può essere collocato in una scatola da incasso, dietro il rispettivo inserto dell'interruttore o del pulsante.

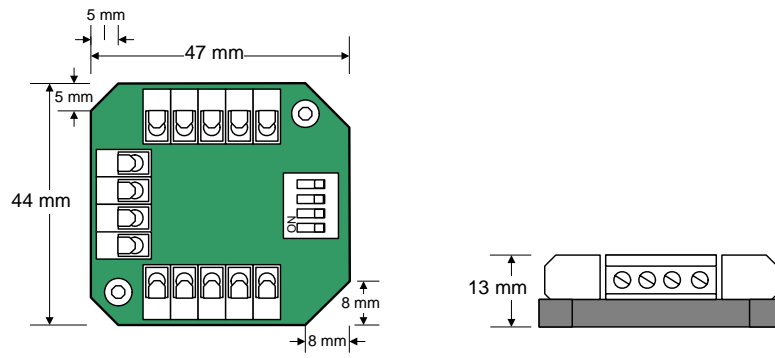
Informazioni sulla sicurezza



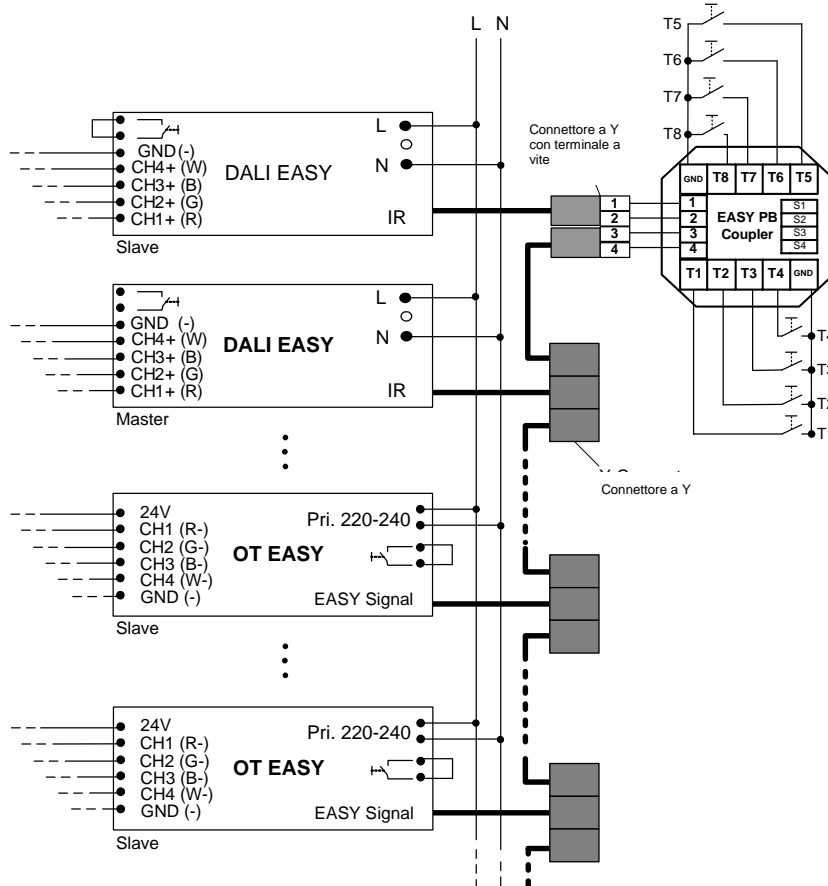
Le seguenti avvertenze contengono informazioni utili alla sicurezza personale:

- Prima di montare e di mettere in funzione per la prima volta di EASY PB Coupler leggere attentamente le presenti istruzioni per l'uso. Soltanto in questo modo si garantisce un suo utilizzo sicuro e corretto. Conservare le istruzioni per l'uso in vista di una successiva consultazione. Metterle a disposizione di coloro che lavorano con EASY PB Coupler.
- Sulla linea di controllo non devono essere azionati altri dispositivi di comando.
- L'installazione di EASY PB Coupler deve essere eseguita esclusivamente da personale qualificato che sia stato istruito a svolgere operazioni simili. Il personale deve conoscere le istruzioni per l'uso. Per eseguire i lavori al dispositivo è necessario scollegarlo dall'alimentazione elettrica.
- EASY PB Coupler è stato progettato per il montaggio in scatole da incasso, il montaggio indipendente è consentito soltanto con il relativo serracavo e con un sufficiente isolamento rispetto a parti in tensione di rete (es. in una scatola di derivazione separata).
- Rispettare le norme vigenti in materia di sicurezza e di prevenzione degli infortuni.
- E' possibile collegare soltanto tasti, interruttori o contatti di rilevatori di movimento esterni a potenziale zero, rispetto alla tensione di rete si deve garantire un adeguato isolamento.
- Il cablaggio del dispositivo di controllo o dell'ingresso del pulsante con tensione estranea, in particolare con la tensione di rete di 230 V, causa la distruzione del dispositivo!

Forma e dimensioni



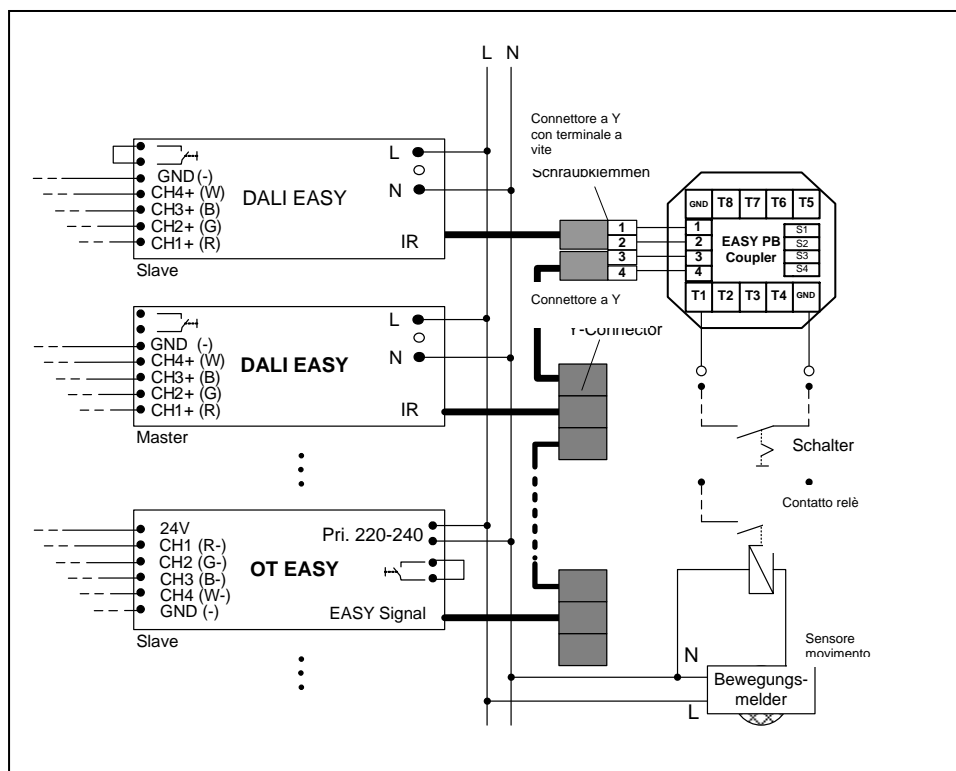
Collegamento di tasti



Installazione

Collegamento di interruttori, sensori rilevamento presenza e timer

Esempio: Collegamento di un interruttore o di un rilevatore di movimento all'ingresso T1



Avvertenze:





- Per un funzionamento razionale deve essere sempre collegato soltanto uno dei contatti agli ingressi da T1 a T8.
- Il contatto di commutazione collegato deve essere a potenziale zero, in particolare non è consentito il collegamento della tensione di rete, poiché causa la distruzione del dispositivo. Per le parti in tensione di rete è necessario provvedere a un isolamento adeguato alla tensione di tipo SELV.

Funzione





EASY PB Coupler viene collegato alle unità di comando EASY mediante il connettore a Y – incluso nella fornitura – e morsetti a vite. Esso trasforma la pressione dei tasti e l'azionamento degli interruttori in relativi impulsi dati e li trasmette alle unità di controllo DALI EASY o OT EASY. Le funzioni dei tasti collegati o del contatto di commutazione collegato vengono determinate nella modalità descritta di seguito, selezionando l'ingresso da T1 a T8 e con l'impostazione dell'interruttore DIP.

Impostazioni per il collegamento di tasti

1. Modalità di funzionamento per controllo di scenari d'illuminazione, di canali e per il funzionamento centrale

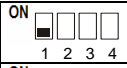
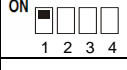

Interruttore DIP	Funzione del tasto
1 ON  1 2 3 4	La memorizzazione di scenari è bloccata
1 ON  1 2 3 4	La memorizzazione di scenari è abilitata
2-4 ON  1 2 3 4	T1...T4: Dimmeraggio e inserimento dei canali 1...4 T5: Dimmeraggio e inserimento centrale di tutti i canali T6: Scenario d'illuminazione A 1 T7: Scenario d'illuminazione A 2 T8: Scenario d'illuminazione A 3
2-4 ON  1 2 3 4	T1...T4: Dimmeraggio e inserimento dei canali 1...4 T5: Dimmeraggio e inserimento centrale di tutti i canali T6: Scenario d'illuminazione A 4 T7: Scenario d'illuminazione A 5 T8: Scenario d'illuminazione A 6

2. Modalità di funzionamento per la sola attivazione di scenari d'illuminazione


Interruttore DIP	Funzione del tasto
1 ON  1 2 3 4	La memorizzazione di scenari è bloccata
1 ON  1 2 3 4	La memorizzazione di scenari è abilitata
2-4 ON  1 2 3 4	T1...T8: Scenario d'illuminazione A 1...8
2-4 ON  1 2 3 4	T1...T8: Scenario d'illuminazione A 9...16

Funzionamento

3. Modalità di funzionamento per l'attivazione di scenari d'illuminazione e di sequenze

Interruttore DIP	Funzione del tasto
1 ON 	La memorizzazione di scenari è bloccata
1 ON 	La memorizzazione di scenari è abilitata
2- 4 ON 	T1...T4: Scenario d'illuminazione 1...4 T5: Dimmeraggio e inserimento centrale di tutti i canali T6: Avvio sequenza A / riprendere la sequenza in pausa T7: Mettere in pausa la sequenza in corso T8: Richiamare lo scenario successivo*

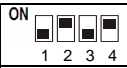

4. Modalità di funzionamento per la sola attivazione di sequenze

Interruttore DIP	Funzione del tasto
1- 4 ON 	T1...T4: Avvio sequenza A...D T5: Dimmeraggio e inserimento centrale di tutti i canali T6: Riprendere la sequenza in pausa T7: Mettere in pausa la sequenza in corso T8: Richiamare lo scenario successivo


Modalità di collegamento di interruttori o sensori di rilevamento presenza

- Con il contatto di commutazione chiuso viene eseguita la funzione assegnata all'ingresso da T1 a T8 e selezionata mediante l'impostazione dell'interruttore DIP. Se il contatto di commutazione viene aperto (=stato di inattività) viene attivato automaticamente lo scenario d'illuminazione 16.
- Per un funzionamento razionale deve essere sempre collegato soltanto uno dei contatti agli ingressi da T1 a T8.

1. Interruttore per l'attivazione di scenari d'illuminazione

Interruttore DIP	Funzione del tasto
1- 4 ON 	T1...T8: Scenario d'illuminazione 1...8
1- 4 ON 	T1...T7: Scenario d'illuminazione 9...15 T8: -

2. Interruttore per l'attivazione di sequenze

Interruttore DIP	Funzione del tasto
1- 4 ON 	T1...T4: Avvio sequenza A...D T5: - T6: - T7: - T8: -

Funzionamento mediante i tasti

1. Dimmeraggio e inserimento centrale o a canali

Mediante i tasti è possibile accendere, spegnere e regolare la luminosità degli apparecchi d'illuminazione di un gruppo o dell'intero sistema d'illuminazione.

Pressione breve: Viene acceso o spento il canale selezionato o l'intera illuminazione.

Pressione lunga: Viene regolata la luminosità del canale selezionato o dell'intera illuminazione. La direzione del dimmeraggio cambia ad ogni nuova pressione prolungata. Se il canale è spento la pressione prolungata lo accende e lo regola dalla luminosità minima alla massima.

2. Richiamo e memorizzazione di scenari d'illuminazione

Mediante i tasti si richiamano o si memorizzano i singoli scenari.

Pressione breve: Viene richiamato lo scenario corrispondente.

Pressione lunga: Il tipo d'illuminazione attuale viene memorizzato con il relativo numero di scenario. Un solo lampeggio degli apparecchi d'illuminazione conferma la memorizzazione.

3. Avvio e arresto di sequenze

Mediante i tasti si avvia la sequenza corrispondente oppure si arresta la sequenza in corso.

Pressione breve o lunga: Viene avviata o arrestata la sequenza corrispondente.

4. Richiamo dello scenario successivo

Mediante il tasto corrispondente e ad ogni sua pressione è possibile passare allo scenario successivo o richiamare automaticamente, uno dopo l'altro, gli scenari successivi.

Pressione breve o lunga: Viene richiamato lo scenario successivo.

Pressione continua: Finché si mantiene azionato il tasto, vengono richiamati gli scenari in successione, con una distanza di circa 2 secondi tra uno e l'altro.

Funzionamento mediante interruttore o rilevatore di movimento

1. Richiamo di scenari d'illuminazione

Non appena viene chiuso il contatto di commutazione, lo scenario associato da T1 a T8 viene richiamato. Se il contatto di commutazione viene riaperto (=stato di inattività) si attiva lo scenario d'illuminazione 16. Questo, come tutti gli altri scenari d'illuminazione, è configurabile liberamente (l'intera illuminazione viene spenta).

Il contatto di commutazione viene chiuso: Viene richiamato lo scenario corrispondente.

Il contatto di commutazione viene aperto: Viene richiamato lo scenario d'illuminazione 16.

2. Azionamento delle sequenze

Non appena viene chiuso il contatto di commutazione si avvia la sequenza. Se il contatto di commutazione viene riaperto (=stato di inattività) si attiva lo scenario d'illuminazione 16. Questo, come tutti gli altri scenari d'illuminazione, è configurabile liberamente (l'intera illuminazione viene spenta).


Il contatto di commutazione viene chiuso: Viene avviata la sequenza corrispondente.
Il contatto di commutazione viene aperto: Viene richiamato lo scenario d'illuminazione 16.

Appendice

Dati tecnici

Denominazione:	EASY PB Coupler
Collegamento:	Segnale EASY, a 4 poli (SELV) max. 50 m di lunghezza del cavo alla successiva unità di comando DALI EASY II / OT EASY max. 100 m di lunghezza totale del conduttore
Ingressi:	8 ingressi per contatti di chiusura a potenziale zero, max. 25m di lunghezza del cavo ad un ingresso max. 50m di lunghezza totale del cavo attraverso tutti gli ingressi
Sezione del conduttore:	0,25...1,5mm ²
Temperatura di funzionamento:	0°C ...+ 50°C
Tipo di protezione:	IP 20
Classe di protezione:	III
Requisito CE:	EMC in relazione alla CEI EN 61547, bassa tensione conforme alla CEI EN 60928
Dimensioni:	47 x 44 x 13 mm (l x p x a)
Messaggio del LED:	Comunicazione: il LED s'illumina

Versione in lingua italiana basata su edizione IV/2006.
Data di pubblicazione 06/2007

Il marchio  attesta la conformità alle direttive UE applicabili
