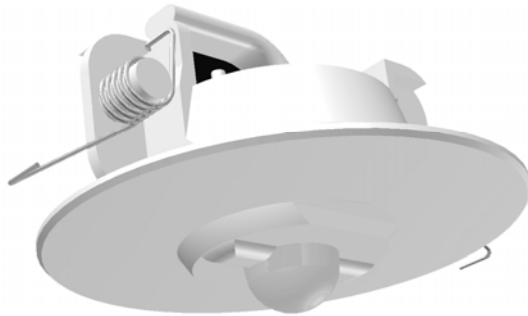


Manuale installazione



Sensore rilevamento luce e movimento per montaggio a soffitto a incasso **LS/PD MULTI3 CI**

Informazioni generali

Installazione del sensore rilevamento luce e presenza

Il sensore può essere collegato attraverso un cavo modulare 4/4 oppure tramite un cavo 4 poli. Se il cavo dovesse essere accorciato o allungato (fino a 100 m) assicurarsi il cablaggio 1:1.

Se devono essere collegati più sensori, il contatto di un sensore può essere sdoppiato utilizzando un connettore a Y. Il secondo contatto del connettore a Y viene utilizzato per connettere il sensore successivo. In questo modo possono essere connessi in parallelo fino a 4 sensori all'unità di controllo DALI/DIM MULTI 3.

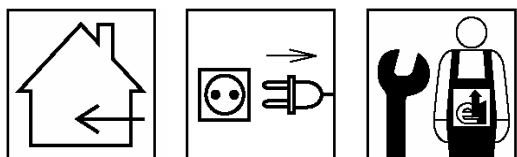
Attraverso una connessione a 2 fili (segnale presenza e segnale a massa) tra le unità di controllo DALI/DIM MULTI 3, possono essere realizzate installazioni di più unità indipendenti di gruppi luci con un'unica unità di controllo movimento.

Il sensore ha un angolo di rilevamento presenza di circa 80 – 100° e un angolo rilevamento luce di circa 90°. Se installato ad una altezza di 3 metri, il sensore può monitorare un'area con un diametro massimo di 5 – 7 m. Si possono anche usare più sensori nella stessa zona, in questo modo l'area di rilevamento aumenta oppure si può effettuare un controllo più dettagliato.

Nell'installare il sensore, prestare attenzione ai seguenti punti:

- La superficie complessiva della zona deve rientrare nell'area di rilevamento del sensore.
- Non esporre il sensore a luce diretta o altre fonti di luce poiché potrebbe portare ad un funzionamento incorretto dell'unità.
- Il sensore non deve essere esposto a correnti d'aria, poiché il movimento generato dall'aria potrebbe essere erroneamente interpretato come la presenza di una persona nella stanza

Informazioni sulla sicurezza

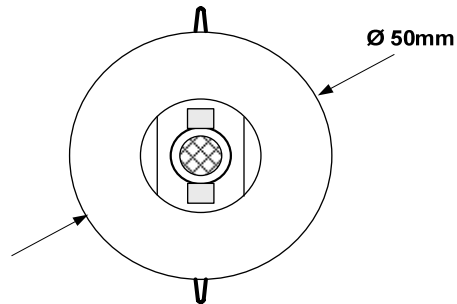
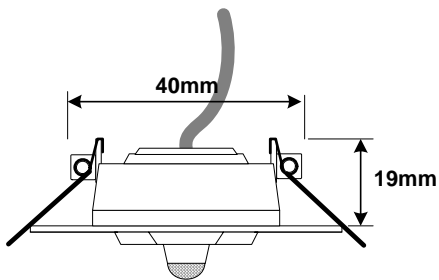


Queste informazioni riguardano la sicurezza di installatori e utilizzatori

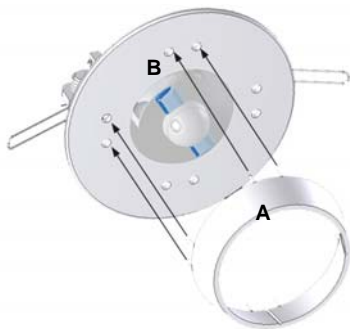
- Si prega di leggere attentamente queste istruzioni prima di installare e usare il sensore di rilevamento luce e presenza LS/PD MULTI 3 CI. Solo in questo modo è possibile usare il sistema in modo corretto e sicuro. Conservare questo manuale installazione per futuri riferimenti. Il sensore rilevamento luce e presenza LS/PD Multi 3 CI può essere utilizzato solo con l'unità di controllo EASY.
- Il sensore LS/PD MULTI 3 CI può essere installato solo da personale tecnico qualificato, adeguatamente istruito e autorizzato. Il personale addetto all'installazione deve avere familiarità con le istruzioni per il funzionamento. La tensione di rete deve essere scollegata prima di iniziare qualunque lavoro sull'unità.
- Il sensore LS/PD MULTI 3 CI deve essere collegato solo a specifiche unità di controllo.
- Rispettare le specifiche norme antinfortunistiche.
- Durante l'installazione assicurarsi un isolamento SELV.
- Il sensore LS/PD MULTI 3 CI è stato progettato per il montaggio a soffitto a incasso. Per fissarlo avvalersi del Kit Montaggio a Soffitto (opzionale).
- Se al sensore viene applicata una tensione non idonea, in particolare una tensione di rete a 230 V, può portare alla distruzione del prodotto.

Installazione

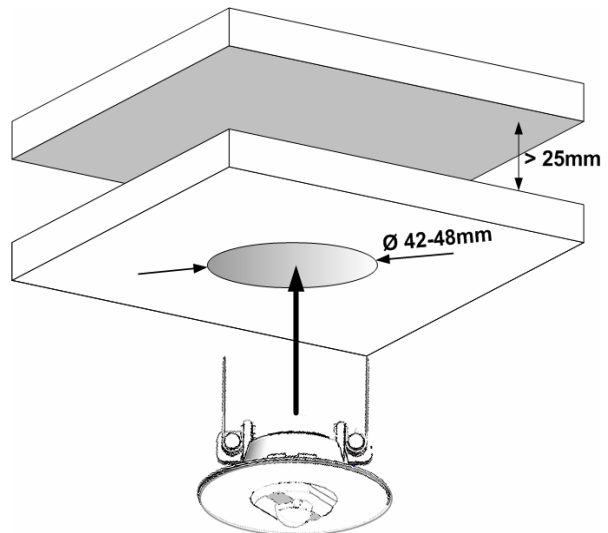
Forma e dimensioni



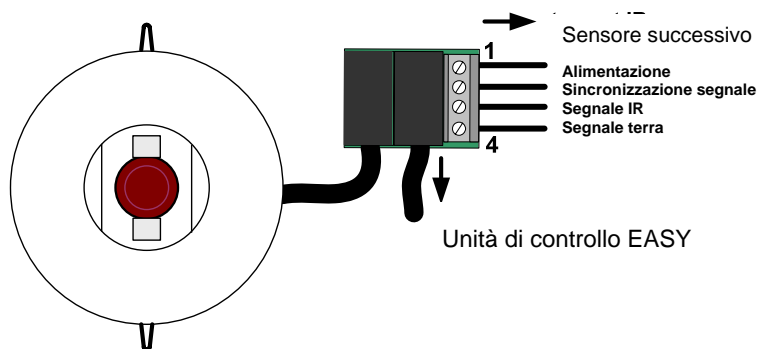
Montaggio a soffitto



1. Ampliare A a seconda dell'area di rilevamento che si vuole controllare.
2. Forare la base B nei punti presegnati per realizzare i fori.
3. Fissare A con B



Schema di cablaggio



Dati tecnici

Denominazione	LS/PD MULTI3 CI
Cablaggio	modulare connettore 4/4 (1: alimentazione, 2: valore misurazione luce, 3: Segnale movimento 4: Segnale terra) Lunghezza cavo totale 100m (incluse tutte le connessioni all'unità di controllo EASY) Cablaggio separato per il sensore dalla lampada o dalla tensione di linea
Campo di rilevamento presenza	Area conica, angolo di rilevamento di circa 80°-100°
Campo di rilevamento luce	20 – 1000 Lux (misurati presso il sensore) angolo di apertura di circa 90°
Montaggio	Altezza consigliata: 2 – 4 metri
Messaggio LED	rilevamento presenza: LED lampeggia cambiamento modalità operativa: LED lampeggia dopo il termine del tempo di intervallo
Prescrizione CE	EMC in accordo con EN 61547, EN 61347-11
Dimensioni	50 x 25mm (Ø x h)

Accessori (ordinare a parte)

Denominazione	Descrizione	Codice prodotto
Connettore a Y	Connettore modulare 4/4 per cablare fino a 4 sensori aggiuntivi	4050300803135
Connettore vite a Y	Connettore con terminali vite per collegare sensori aggiuntivi	4008321916686
Kit montaggio sensore	Adattatore per montaggio a soffitto del sensore EASY IR CI	4008321916662

Unità di controllo abbinabili (ordinare a parte)

Modello	Descrizione	Codice prodotto
DALI EASY II	Unità di controllo con interfaccia DALI	4008321053046
OT EASY	Unità di controllo LED	4008321187796