

Manuale dell'utente

II/2007



Potenziometro digitale **DALI MCU**

Generale

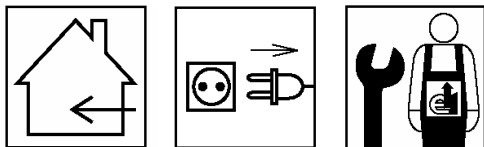
Indice

Introduzione	Modalità di funzionamento	2
	Informazioni sulla sicurezza	2
Montaggio	Forma e dimensioni	3
	Schema di cablaggio	3
Funzionamento	Funzionamento	4
	Programmazione	4
	Funzionamento	4
Appendice	Dati tecnici	5

Modalità di funzionamento

Il potenziometro DALI MCU consente un controllo manuale delle installazioni con l'interfaccia DALI. Il potenziometro può essere alimentato attraverso il cavo di controllo del DALI (funzionamento passivo) oppure lo si può connettere direttamente all'alimentazione di rete (funzionamento attivo). Attuando una connessione in parallelo di più potenziometri DALI MCU si consente un incremento dei punti di operazione così come di installazioni controllabili. La placca di copertura inclusa del potenziometro MCU può essere sostituita con un'altra placca che si trova generalmente in commercio, anche di produttori differenti.

Informazioni sulla sicurezza

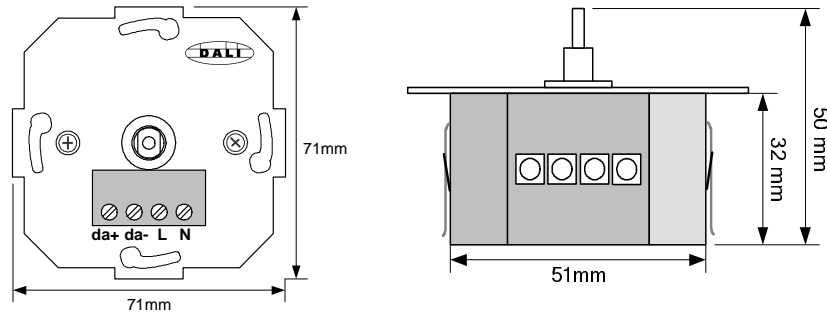


Queste informazioni riguardano la sicurezza di installatori e utilizzatori

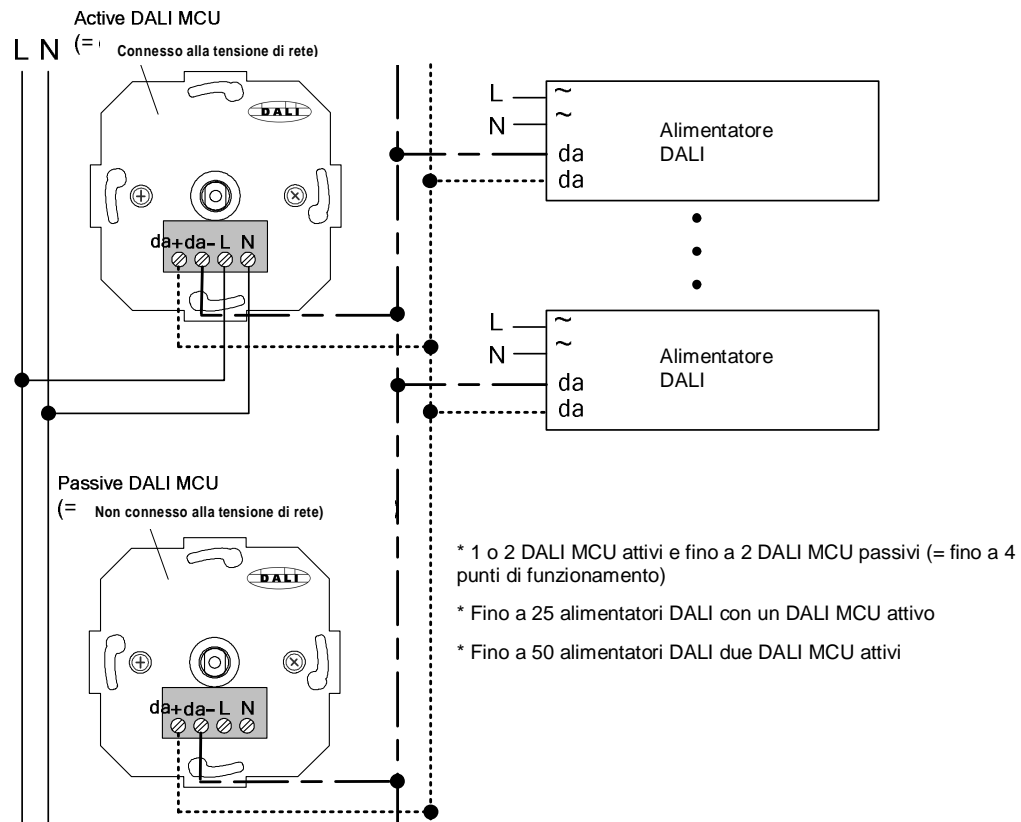
- Si prega di leggere attentamente queste istruzioni prima di installare e usare il potenziometro DALI MCU. Solo in questo modo è possibile usare il sistema in modo corretto e sicuro. Conservare questo manuale utente per futuri riferimenti.
- Il potenziometro DALI MCU può essere installato solo da personale tecnico qualificato, adeguatamente istruito e autorizzato. Il personale addetto all'installazione deve avere familiarità con le istruzioni per il funzionamento. La tensione di rete deve essere scollegata prima di iniziare qualunque lavoro sull'unità.
- Rispettare le specifiche norme antinfortunistiche.
- Il potenziometro DALI MCU è stato progettato per il montaggio a parete, installazioni diverse da queste richiedono morsetti e isolamento appropriato.
- Se all'interfaccia di controllo DALI viene applicata una tensione non idonea, in particolare una tensione di rete a 230 V, può portare alla distruzione del prodotto.

Installazione

Forma e dimensioni



Cablaggio



Funzionamento

Il potenziometro DALI MCU converte il movimento rotatorio e le pressioni effettuate sul pulsante in corrispondenti segnali DALI. Se più DALI MCU sono cablati in parallelo, i comandi provenienti dall'ultimo potenziometro vengono considerati validi mentre gli altri DALI MCU dipendono da quest'ultimo potenziometro. Per questo motivo è possibile effettuare dei cambiamenti in qualsiasi momento senza creare effetti di disturbo quali cambi di luminosità.

Programmazione

Regolazione minima della luminosità

Se necessario, il campo di regolazione del DALI MCU può essere limitato al livello minimo di luminosità seguendo le istruzioni di regolazione del campo di dimmerazione riportate qui di seguito.

1. Accendere le luci tramite una breve pressione del potenziometro.
2. Girare il potenziometro verso sinistra fino a che la luminosità non varia più.
3. Girare il potenziometro verso destra fino a che la luminosità subisce una variazione o fino a che viene raggiunto il livello di luminosità minima desiderata.
4. Premere il potenziometro fino a che viene confermato il settaggio del livello luminosità attraverso un lampeggiamento della lampada.

Reset del livello minimo di luminosità

1. Spegnerle le luci premendo brevemente il potenziometro.
2. Premere il potenziometro fino a quando la lampada lampeggia una volta a conferma dell'avvenuto reset.

Funzionamento

Accensione/spengimento delle lampade

Premere brevemente il potenziometro.

Aumento della luminosità delle lampade

Girare il potenziometro verso destra

Diminuzione della luminosità delle lampade

Girare il potenziometro verso sinistra

Salvataggio del livello di luminosità all'accensione delle lampade

- Accendere le luci e posizionarsi sul livello di luminosità desiderato.
- Premere il pulsante del potenziometro brevemente per due volte.
Il salvataggio del livello di luminosità all'accensione delle luci è confermato dal doppio lampeggio delle luci.

Cancellazione del livello di luminosità all'accensione delle lampade

- Spegnerle le luci.
- Premere il potenziometro brevemente due volte.
La cancellazione livello di luminosità all'accensione delle luci è confermato dall'accensione delle luci al 100% del flusso luminoso.


Appendice

Dati tecnici

Denominazione:	DALI MCU
Connessione di alimentazione:	L, N
Tensione di funzionamento:	230 V AC, 50-60 Hz
Potenza assorbita:	Max. 2,0 W
Connessione DALI:	da + / da -, max. 300m lunghezza cavo max. 25 DALI ECG
Diametro max cavi:	1...4 mm ²
Temperatura di funzionamento:	0...+ 50°C
Tipo di protezione:	IP 20
Classe di protezione:	II
Caratteristiche CE:	EMC soddisfatto secondo CEI EN 60669-1, CEI EN 60669-2-1; EN 60669-2-1
Dimensioni:	Potenzimetro: 51 x 32 mm (Ø x h) Placca di montaggio: 71 x 71 mm (l x w)

Versione in lingua italiana basata su edizione II/2007.

Data di pubblicazione: 06/2007.

Il marchio  attesta la conformità alle direttive UE applicabili.

Dati soggetti a modifica senza preavviso.