

POWERLUX®

Proiettori per esterni

VEDI IL MONDO IN UNA LUCE NUOVA

OSRAM



POWERLUX®

**proiettori in tre diverse dimensioni
per rispondere a qualsiasi esigenza
di illuminazione in esterni**



I nuovi proiettori POWERLUX® di Osram, ideali per applicazioni in esterni, sono progettati e realizzati nel rispetto totale delle normative di settore e garantiscono perciò i più elevati standard di sicurezza e qualità. Concepiti per sfruttare le prestazioni delle sorgenti luminose sviluppate da

Osram, assicurano l'equilibrio ottimale tra elevata efficienza, lunga durata e confort visivo e sono disponibili in tre diverse dimensioni, con scelta di riflettori simmetrici e asimmetrici, per rispondere a qualsiasi esigenza di illuminazione in esterni.

Una gamma versatile

La loro semplicità realizzativa e la chiusura a mezzo ganci consentono di effettuare operazioni di installazione e manutenzione con facilità e rapidità.

Componenti per eventuali ricambi

Tipo	Alimentatore	Accenditore)	Condensatore
POWERLUX® TS 70 NDL	NV 70-01/230V-I	I 150P	C 12,5
POWERLUX® TS 70 NAV	NV 70-01/230V-I	I 150P	C 12,5
POWERLUX® TS 150 NDL	NV 150-01/230V-I	I 150P	C 20
POWERLUX® TS 150 NAV	NV 150-01/230V-I	I 150P	C 20
POWERLUX® T 250 NSI	Q 250-01/230V	I 10P	C 20
POWERLUX® T 250 AS NSI	Q 250-01/230V	I 10P	C 20
POWERLUX® T 250 D	NV 250-02/230V	I 400P	C 31,5
POWERLUX® T 250 AS D	NV 250-02/230V	I 400P	C 31,5
POWERLUX® T 250 NAV	NV 250-02/230V	I 400P	C 31,5
POWERLUX® T 250 AS NAV	NV 250-02/230V	I 400P	C 31,5
POWERLUX® T 400 NSI	Q 400-02/240V	I 10P	C 31,5
POWERLUX® T 400 AS NSI	Q 400-02/240V	I 10P	C 31,5
POWERLUX® BT 400 D	NV 400-01/240V	I 400P	C 50
POWERLUX® BT 400 AS D	NV 400-01/240V	I 400P	C 50
POWERLUX® T 400 NAV	NV 400-01/240V	I 400P	C 50
POWERLUX® T 400 AS NAV	NV 400-01/240V	I 400P	C 50

POWERLUX® TS 70 ÷ 150

Applicazioni

Con lampade a vapori di alogenuri: monumenti, piazzali, parcheggi, aree condominiali ed esterni di negozi.

Con lampade a vapori di sodio A.P.: piazzali, parcheggi, passi carrabili, portici, monumenti, giardini.

Caratteristiche tecniche

- Corpo in materiale termoplastico Ultradur B4300G6 (PTB F.V. 30%)
- Riflettore simmetrico in alluminio 99,9% ottenuto da lastra brillantata (finitura Milfinisch) con fiancate laterali
- Guarnizione già annegata nell'apposita sede in poliuretano espanso (TS 70) e in appropriato profilo in silicone (TS 150)

- Vetro di chiusura in cristallo temperato UNI 7142 serigrafato spessore: 4 mm per Powerlux TS 70, 5 mm per Powerlux TS 150

- Staffa di fissaggio in lamiera di ferro - spessore 3 mm pressopiegata e zincata a caldo (con dispositivo goniometrico per il puntamento solo per Powerlux TS 150w) e copridadi in materiale plastico
- Piastra porta accessori in alluminio, spessore 3 mm sulla quale sono montati gli accessori elettrici
- Viteria in acciaio inox
- Pressacavo in poliammide 66 autoestinguente VO IP66: PG 9 (diametro cavi esterno 5-8 mm) per Powerlux TS 70, PG 11 (diametro cavi esterno 9-11 mm) per Powerlux TS 150W
- Fermacavo in nylon F.V. 15%
- Morsetteria in policarbonato autoestinguente sezione 2,5 mm² recante la simbologia L N
- La classe di isolamento consente la loro installazione in esterni anche dove non si è certi della "messa a terra" dell'impianto.



POWERLUX® TS 70

Simmetrico

I max [cd/klm] 469,4

Rendimento 65%

Apertura fascio

- - - C 0°-180° 2x 34°
- C 90°-270° 2x 34°

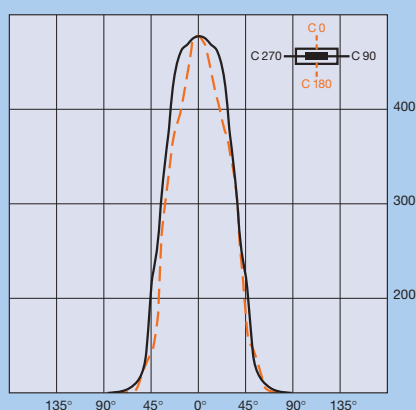


Tabella delle intensità luminose in cd/klm

gamma	0°	5°	20°	35°	50°	65°	80°	90°
C 0°	469.4	467.3	438.6	264.1	63.5	10.5	1.7	0
C 90°	469.4	459.4	459.6	265.8	61.0	4.4	0.9	0
C 180°	469.4	467.3	438.6	264.1	63.5	10.5	1.7	0
C 270°	469.4	468.3	358.6	221.7	43.3	3.0	1.0	0

POWERLUX® TS 150

Simmetrico

I max [cd/klm] 717,7

Rendimento 75,5%

Apertura fascio

- - - C 0°-180° 2x 18°
- C 90°-270° 2x 35°

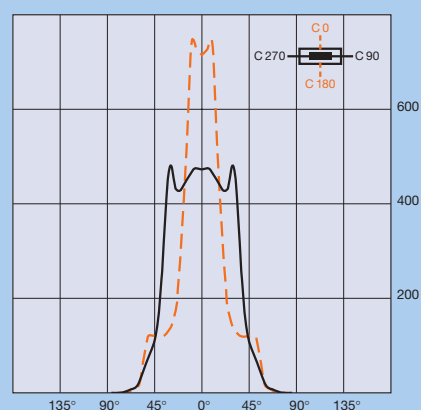


Tabella delle intensità luminose in cd/klm

gamma	0°	5°	20°	35°	50°	65°	80°	90°
C 0°	717.7	728	310.9	124.9	124.6	9.6	0.9	0
C 30°	636.3	644.5	351.3	207.9	110.0	10.2	0.80	0
C 60°	555.6	560.9	391.8	290.8	95.4	10.8	0.6	0
C 90°	475.0	477.4	432.3	373.8	80.8	11.4	0.5	0

POWERLUX® T 250 ÷ 400

Applicazioni

Con lampade a vapori di alogenuri: monumenti, parchi, parcheggi, aree condominiali ed esterni di negozi.
 Con lampade a vapori di sodio A.P.: piazzali, parcheggi, passi carrabili, portici, monumenti, giardini.

Caratteristiche tecniche

- Corpo in materiale termoplastico Ultradur B4300G6 (PTB F.V. 30%)
- Riflettore simmetrico e asimmetrico in alluminio 99,9% ottenuto da lastra brillantata (finitura Milfinisch) con fiancate laterali
- Guarnizione di appropriato profilo in silicone
- Vetro di chiusura in cristallo temperato serigrafato spessore 5 mm
- Staffa di fissaggio in lamiera di ferro - spessore 3 mm pressopiegata e zincata a caldo, con dispositivo goniometrico per il puntamento e copridadi in materiale plastico
- Piastra porta accessori in alluminio, spessore 3 mm, sulla quale sono montati gli accessori elettrici
- Viteria in acciaio inox
- Pressacavo PG 11 in poliammide 66 autoestinguente VO IP66 (esterno cavi 9÷11 mm)
- Fermacavo in nylon F.V. 15%
- Morsetteria in policarbonato autoestinguente sezione 2,5 mm² recante la simbologia L N
- La classe di isolamento II consente la loro installazione in esterni anche dove non si è certi della "messa a terra" dell'impianto.



POWERLUX® 250 NSI

Simmetrico

I max [cd/klm] 431,5

Rendimento 76,6%

Apertura fascio

- - - C 0°-180° 2x 15°
- C 90°-270° 2x 39°

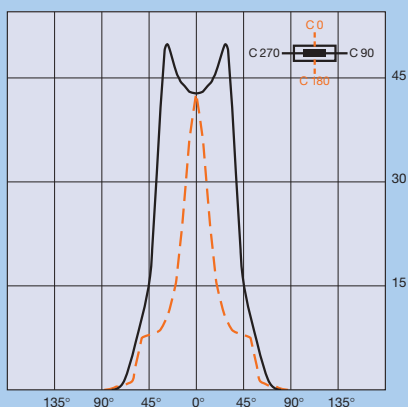


Tabella delle intensità luminose in cd/klm

gamma	0°	5°	20°	35°	50°	65°	80°	90°
C 0°	431.5	379.6	145.2	84.6	75.9	8.0	0.8	0
C 60°	431.5	415.4	360.8	278.2	97.2	18.0	0.7	0
C 120°	431.5	415.4	360.8	278.2	97.2	18	0.7	0
C 180°	431.5	379.6	145.2	84.6	75.9	8	0.8	0

POWERLUX® 250 NSI

Asimmetrico

I max [cd/klm] 145,3

Rendimento 72%

Apertura fascio

- - - C 0°-180° 26° +15°
- C 90°-270° 2x 38°

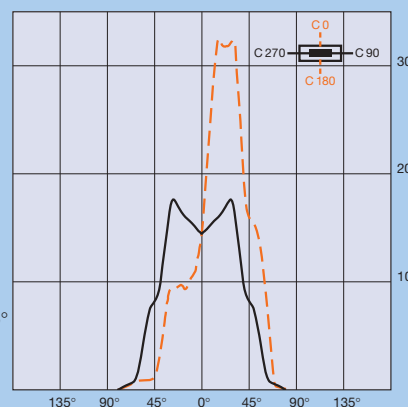


Tabella delle intensità luminose in cd/klm

gamma	0°	5°	20°	35°	50°	65°	80°	90°
C 0°	145.3	213.5	319.2	264.2	152.3	43.4	0.7	0
C 60°	145.3	177.2	298.5	360.6	150.6	31.9	0.6	0
C 120°	145.3	130.9	107.9	86.8	68.7	6.4	0.6	0
C 180°	145.3	116.6	97.7	65	9.3	6.5	0.9	0

POWERLUX® 250 NAV

Simmetrico

I max [cd/klm] 512,2

Rendimento 79,4%

Apertura fascio

--- C 0°-180° 2x 14°
 — C 90°-270° 2x 40°

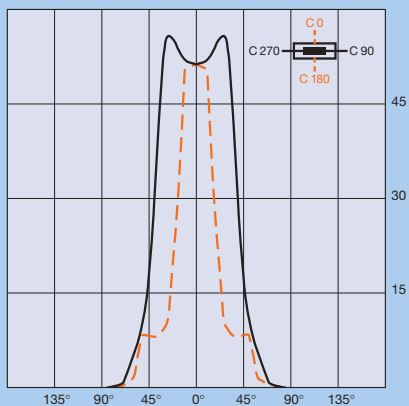


Tabella delle intensità luminose in cd/klm

gamma	0°	5°	20°	35°	50°	65°	80°	90°
C 0°	512.2	508.2	238.3	83	83.6	8.3	0.7	0
C 60°	512.2	512	444.3	309.7	100.1	18.6	0.6	0
C 120°	512.2	512	444.3	309.7	100.1	18.6	0.6	0
C 180°	512.2	508.2	238.3	83	83.6	8.3	0.7	0

POWERLUX® 250 NAV

Asimmetrico

I max [cd/klm] 180,5

Rendimento 77,3%

Apertura fascio

--- C 0°-180° 12°+26°
 — C 90°-270° 2x 37°

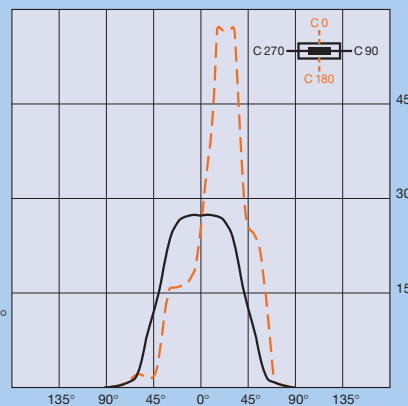


Tabella delle intensità luminose in cd/klm

gamma	0°	5°	20°	35°	50°	65°	80°	90°
C 0°	180.5	226.7	375.3	300.9	160.3	52.4	0.8	0
C 60°	180.5	199.1	298.7	391.6	149.4	28.7	0.6	0
C 120°	180.5	153.2	110.2	92.5	67	5.2	0.6	0
C 180°	180.5	133.9	105.7	74.9	8.4	9.6	0.9	0

POWERLUX® 400 NSI

Simmetrico

I max [cd/klm] 616,5

Rendimento 70,2%

Apertura fascio

--- C 0°-180° 2x 18°
 — C 90°-270° 2x 41°

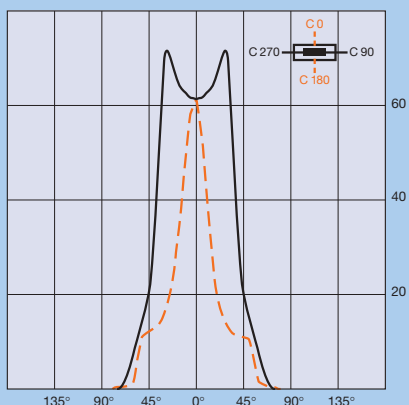


Tabella delle intensità luminose in cd/klm

gamma	0°	5°	20°	35°	50°	65°	80°	90°
C 0°	616.5	542.3	207.5	120.9	108.4	11.4	1.1	0
C 60°	616.5	594.9	406.4	210.4	101.2	24.2	0.8	0
C 120°	616.5	618.8	495.6	290.9	111.6	31.6	1.5	0
C 180°	616.5	589.3	271.2	140.2	116.1	9.8	1.3	0

POWERLUX® 400 NSI

Asimmetrico

I max [cd/klm] 207,5

Rendimento 65,9%

Apertura fascio

--- C 0°-180° 27°+15°
 — C 90°-270° 2x 40°

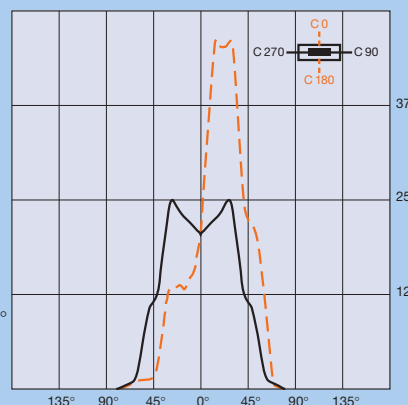


Tabella delle intensità luminose in cd/klm

gamma	0°	5°	20°	35°	50°	65°	80°	90°
C 0°	207.5	305	455.9	377.4	217.6	62.1	1	0
C 60°	207.5	253,2	426.4	515.1	215.2	45.6	0.9	0
C 120°	207.5	186.9	154.2	124.1	98.1	9.2	0.8	0
C 180°	207.5	166.6	139.6	92.8	13.3	9.4	1.3	0

POWERLUX® 400 NAV

Simmetrico

I max [cd/klm] 781,7

Rendimento 75,6%

Apertura fascio

--- C 0°-180° 2x 15°
 — C 90°-270° 2x 41°

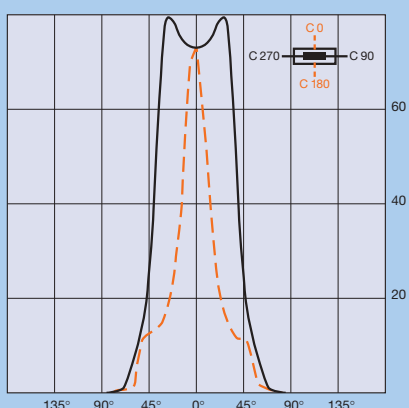


Tabella delle intensità luminose in cd/klm

gamma	0°	5°	20°	35°	50°	65°	80°	90°
C 0°	731.7	647.5	256.3	128.7	102.3	12.4	1.1	0
C 60°	731.7	701.4	513.9	240.4	100.9	23.9	0.8	0
C 120°	731.7	734.7	539.6	248.2	112.1	25.7	1.1	0
C 180°	731.7	702.2	254.5	140.8	117.6	9.3	1.2	0

POWERLUX® 400 NAV

Asimmetrico

I max [cd/klm] 257,8

Rendimento 70,4%

Apertura fascio

--- C 0°-180° 12°+25°
 — C 90°-270° 2x 39°

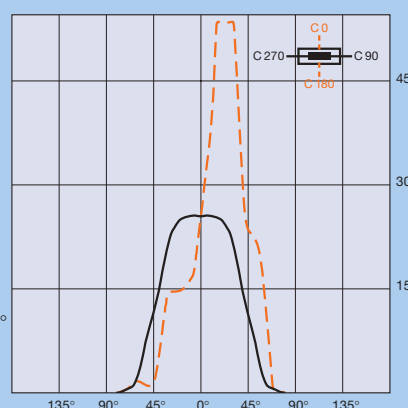
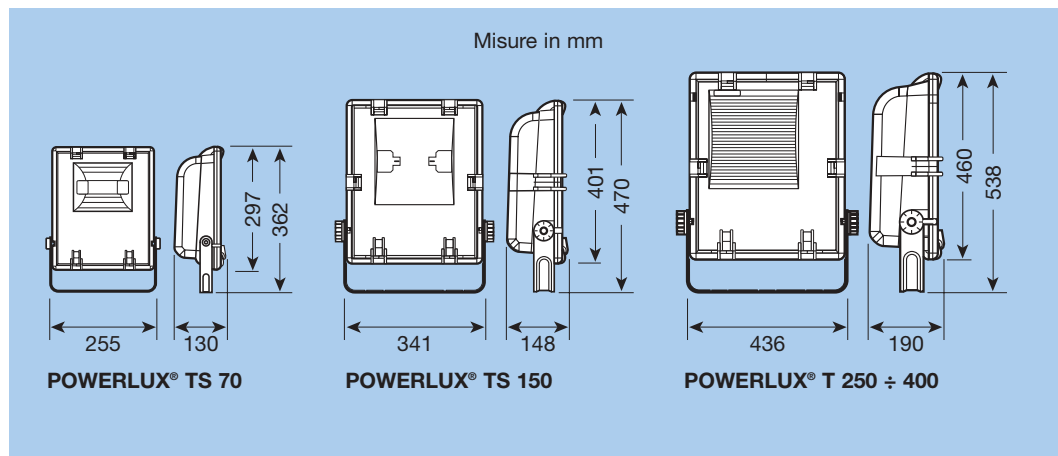


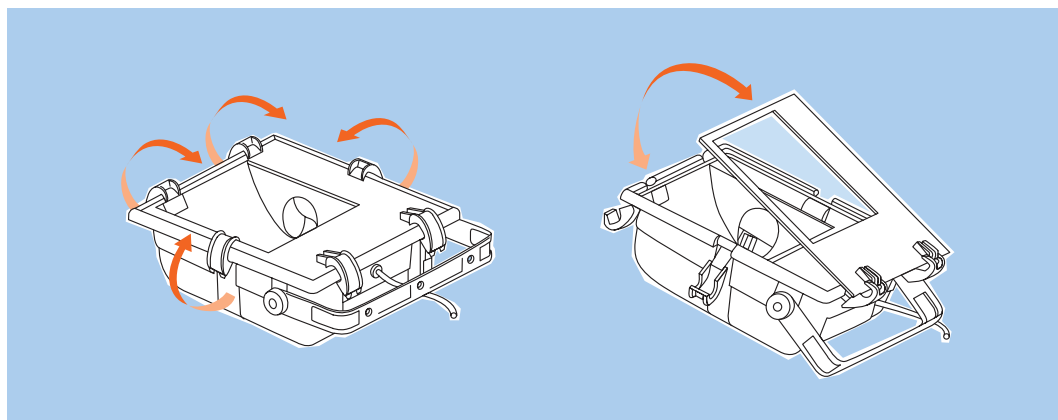
Tabella delle intensità luminose in cd/klm

gamma	0°	5°	20°	35°	50°	65°	80°	90°
C 0°	257.8	323.9	539	429.8	229	74.8	1.1	0
C 30°	257.8	284.4	426.7	559.4	213.5	41.1	0.9	0
C 60°	257.8	218.9	157.4	132.1	95.8	7.5	0.8	0
C 90°	257.8	191.3	150.3	107	12	13.7	1.2	0

Dati tecnici



Tipo	Con Lampada	Peso (Kg)	Codice EAN 4050300...
POWERLUX® TS 70 NDL	HQI-TS 70W NDL	3,9	...158945
POWERLUX® TS 70 NAV	NAV-TS 70W	3,9	...158938
POWERLUX® TS 150 NDL	HQI-TS 150W NDL	6,7	...158914
POWERLUX® TS 150 NAV	NAV-TS 150W	6,7	...158921
POWERLUX® T 250 NSI	HQI-T 250W/NSI	8,8	...158792
POWERLUX® T 250 AS NSI	HQI-T 250W/NSI	8,8	...158808
POWERLUX® T 250 D	HQI-T 250W/D	8,8	...158839
POWERLUX® T 250 AS D	HQI-T 250W/D	8,8	...158846
POWERLUX® T 250 NAV	NAV-T250W	9,8	...158853
POWERLUX® T 250 AS NAV	NAV-T 250W	9,8	...158860
POWERLUX® T 400 NSI	HQI-T 400W/NSI	9,7	...158815
POWERLUX® T 400 AS NSI	HQI-T 400W/NSI	9,7	...158822
POWERLUX® BT 400 D	HQI-BT 400W/D	9,7	...158891
POWERLUX® BT 400 AS D	HQI-BT 400W/D	9,7	...158907
POWERLUX® T 400 NAV	NAV-T 400W	11,6	...158877
POWERLUX® T 400 AS NAV	NAV-T 400W	11,6	...158884



Dati soggetti a cambiamento senza preavviso.

OSRAM SpA - Via Savona, 105 - 20144 Milano
Tel. 024249.1 - Fax 024249.380 - www.osram.it

VEDI IL MONDO IN UNA LUCE NUOVA

