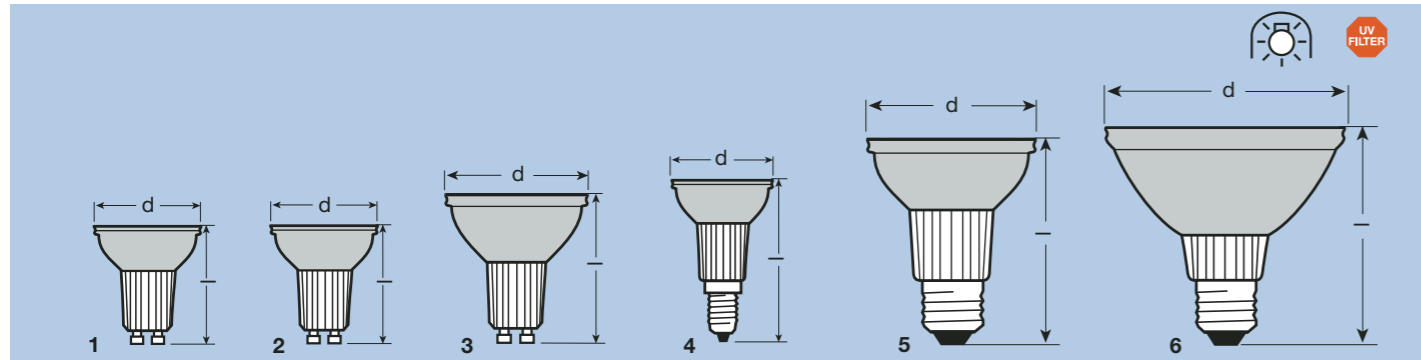


Dati tecnici



Tipo	HALOPAR® 16 Riflettore in alluminio*	HALOPAR® 16 Riflettore in alluminio*	HALOPAR® 16 Riflettore dicroico*	HALOPAR® 16 Riflettore in alluminio/E14*
Referenza	64824 FL	64820 FL	64826 FL	64822 FL
Codice (EAN)	4050300 580111	4050300 727165	4050300 501857	4050300 938479 (Blister)
Potenza	50 W	35 W	50 W	40 W
Tensione	230 V	230 V	230 V	230 V
Intensità luminosa	950 cd	600 cd	900 cd	650 cd
Apertura del fascio luminoso	35°	35°	35°	35°
Temperatura di colore	ca. 2800 K	ca. 2800 K	ca. 2900 K	ca. 2800 K
Durata media	2000 h	2000 h	2000 h	2000 h
Lunghezza in mm (l max)	53	53	53	73
Diametro in mm (d)	50,7	50,7	50,7	50,7
Attacco	GU10	GU10	GZ10	E14
Unità di spedizione	20	20	20	20
Fig. n.	1	1	2	4

Tipo	HALOPAR® 20 NOVITA! Riflettore in alluminio*	HALOPAR® 20 Riflettore in alluminio	HALOPAR® 20 Riflettore in alluminio	HALOPAR® 20 Riflettore dicroico	HALOPAR® 20 Riflettore dicroico
Referenza	64830 FL	64832 SP	64832 FL	64836 SP	64836 FL
Codice (EAN)	4050300 856971	4050300 406800	4050300 406824	4050300 406848	4050300 406862
Potenza	75 W	50 W	50 W	50 W	50 W
Tensione	230 V	230 V	230 V	230 V	230 V
Intensità luminosa	1900 cd	3000 cd	1000 cd	3200 cd	1100 cd
Apertura del fascio luminoso	30°	10°	30°	10°	30°
Temperatura di colore	ca. 2800 K	ca. 2800 K	ca. 2800 K	ca. 2900 K	ca. 2900 K
Durata media	2000 h	2000 h	2000 h	2000 h	2000 h
Lunghezza in mm (l max)	61	91	91	91	91
Diametro in mm (d)	64	64,5	64,5	64,5	64,5
Attacco	GU10	E27	E27	E27	E27
Unità di spedizione	20	15	15	15	15
Fig. n.	3	5	5	5	5

Tipo	Halopar®30 Riflettore in alluminio	HALOPAR® 30 Riflettore in alluminio	HALOPAR® 30 Riflettore dicroico	HALOPAR® 30 Riflettore dicroico
Referenza	64841 SP	64841 FL	64845 SP	64845 FL
Codice (EAN)	4050300 338460	4050300 338484	4050300 338521	4050300 338507
Potenza	75 W	75 W	75 W	75 W
Tensione	230 V	230 V	230 V	230 V
Intensità luminosa	6900 cd	2200 cd	7500 cd	2400 cd
Apertura del fascio luminoso	10°	30°	10°	30°
Temperatura di colore	ca. 2800 K	ca. 2800 K	ca. 2900 K	ca. 2900 K
Durata media	2000 h	2000 h	2000 h	2000 h
Lunghezza in mm (l max)	90,5	90,5	90,5	90,5
Diametro in mm (d)	97	97	97	97
Attacco	E27	E27	E27	E27
Unità di spedizione	15	15	15	15
Fig. n.	6	6	6	6



member of
voltimum
.it

www.osram.it

VEDI IL MONDO IN UNA LUCE NUOVA



101 W003 I 09/04 P949219XH44. Dati soggetti a cambiamento senza preavviso.



La luce giusta, per tutti i gusti.

Lampade ad alogeni con riflettore
per tensione di rete:

OSRAM HALOPAR® 16, 20, 30

VEDI IL MONDO IN UNA LUCE NUOVA





Luce ad alogeni senza trasformatore: brillante!

Quando si vuole affiancare la luce all'esperienza c'è solo un nome che conta: OSRAM, il produttore di lampade che propone tutti i modelli HALOPAR® con riflettori esclusivamente in vetro. Questi prodotti innovativi vi consentiranno di sperimentare la luce in una forma nuova e brillante. Affascinanti effetti luminosi per dare nuova vita a forme e colori ed evocare incantevoli atmosfere specialmente in ambienti come salotti, bar e ristoranti. Le lampade HALOPAR®, con la loro luce bianca e brillante, esaltano le caratteristiche peculiari di una vasta gamma di ambienti, tra cui quelli tradizionalmente poco valorizzati. A differenza delle lampade a bassa tensione, HALOPAR® 16, 20 e 30 funzionano senza trasformatore, pertanto non necessitano di uno spazio maggiore per l'installazione e risultano particolarmente economici.

Le lampade HALOPAR® con attacco E14 ed E27 rendono la vita più facile. Basta svitare la vecchia lampada e avvitare la nuova HALOPAR® per immergersi in uno scenario di luce completamente nuovo.

La scelta migliore per tutti i nuovi apparecchi di illuminazione: **le lampade HALOPAR® con attacco GU10 e GZ10** sono prodotti economici che forniscono una luce ad alogeni senza la necessità di installare un trasformatore. Cosa si può volere di più?

OSRAM è in grado di offrire una gamma completa di modelli per un'enorme varietà di applicazioni. Le lampade HALOPAR® ad alogeni con riflettore si differenziano per potenze, attacchi, aperture del fascio luminoso e un gran numero di brillanti vantaggi.

Quattro tipi di attacco
Attacco a vite E14 e E27, attacco GU10 e GZ10

Tre aperture del fascio luminoso
Fascio concentrato - SPOT - con apertura 10° per un'accurata illuminazione d'accento
Fascio diffuso - FLOOD - con apertura 30° e 35° per l'illuminazione di aree più ampie

Riflettore in vetro su tutti i modelli
Solo OSRAM fornisce lampade HALOPAR® con riflettori interamente in vetro: la garanzia di brillanti effetti di luce e attraente luce diffusa.

Riflettore in alluminio o dicroico
Riflettore sfaccettato in alluminio: ridotta radiazione termica posteriore.
Riflettore dicroico decorativo: riduce del 66% il carico termico del flusso luminoso, ideale per illuminare oggetti sensibili al calore.

Tecnologia UV FILTER



Sicurezza
Le lampade sono state progettate per spegnersi in sicurezza al termine della loro vita in conformità agli standard della norma IEC 60432-2.

Adatta per il funzionamento in apparecchi privi di vetro di protezione
in conformità alla norma IEC 60598-1

Dimmerabile



Luce ad alogeni: per tutti

OSRAM HALOPAR® con attacco a vite... basta premere l'interruttore!



Ottenere effetti luminosi spettacolari non è mai stato così facile. Le lampade HALOPAR® con

attacco E14 e E27 possono essere installate anche in apparecchi che non sono stati progettati per l'illuminazione ad alogeni: un modo semplice per rendere la luce più brillante.

Le lampade HALOPAR® rappresentano la soluzione ideale per realizzare economicamente effetti di luce ad alogeni senza la necessità di avere un trasformatore ed evitando di dover acquistare nuovi apparecchi.

HALOPAR® 16, 20 e 30 con attacco a vite sono l'alternativa brillante alle lampade a incandescenza con riflettore tradizionali. Queste lampade hanno una durata doppia, fino a 2.000 ore di funzionamento, forniscono fino al 100 % di luce in più e, nella maggior parte dei casi, sono totalmente compatibili grazie a dimensioni simili a quelle delle lampade tradizionali.

– HALOPAR® 16 con attacco E14: sostituisce le lampade ad incandescenza con riflettore R50 (tipo Concentra R50)

– HALOPAR® 20 con attacco E27: sostituisce le lampade ad incandescenza con riflettore R63 (tipo Concentra R63)

– HALOPAR® 30 con attacco E27: sostituisce la lampada ad incandescenza con riflettore R95 (tipo Concentra R95)

– Le lampade HALOPAR® con attacco a vite forniscono fino al 100 % di luce in più: la potente fonte luminosa e il design ottimizzato del riflettore forniscono un'intensità luminosa doppia rispetto alle lampade tradizionali con analoghe aperture del fascio luminoso.

– Durata media di 2.000 ore di funzionamento per tutte le lampade OSRAM HALOPAR® con attacco a vite: durata doppia rispetto alle lampade ad incandescenza con riflettore.

– Lampade ad alogeni di facile installazione per uno stile più moderno: il riflettore sfaccettato delle lampade HALOPAR® si inserisce armoniosamente in qualsiasi apparecchio di vecchia concezione, rinnovandone l'estetica.

“Classica”ma senza trasformatore: OSRAM HALOPAR® con attacco GU10 e GZ10



Negli apparecchi progettati appositamente per il funzionamento con lampade ad alogeni

a tensione di rete si possono tranquillamente installare le lampade OSRAM HALOPAR® con attacco GU10 o GZ10. Le nostre innovative lampade ad alogeni con riflettore sono la soluzione intelligente per tutte le installazioni iniziali, in cui grande importanza è affidata al concetto “classico” di spazio e all'economicità della progettazione che elimina il trasformatore.

Novità:
HALOPAR® 20: in casa OSRAM brilla una nuova stella. HALOPAR® 20 con riflettori in alluminio e attacco GU10 per prestazioni straordinarie: luce bianca e brillante già a 75 W.



HALOPAR® 16
Alu
E14
40 W
35°



HALOPAR® 16
Alu
GU10
35 W + 50 W
35°



HALOPAR® 20
Alu/Cool Beam
E27
50 W
10°/30°



HALOPAR® 16
Cool Beam
GZ10
50 W
35°



HALOPAR® 30
Alu/Cool Beam
E27
75 W
10°/30°



HALOPAR® 20
Alu
GU10
75 W
30°

NOVITÀ!



Innovative lampade ad alogeni con riflettore: uno spettacolo luminoso straordinario senza l'utilizzo di un trasformatore. HALOPAR® di OSRAM, il modo più facile per ravvivare ogni ambiente.