



Un salto di qualità con POWERTRONIC® PTi

La nuova generazione di alimentatori elettronici per lampade
ad alogenuri metallici: piccoli, intelligenti, resistenti alle alte temperature.



VEDI IL MONDO IN UNA LUCE NUOVA

OSRAM



L'intelligenza innovativa: POWERTRONIC® PTi, l'alimentatore elettronico compatto dagli evidenti vantaggi.

Con POWERTRONIC® PTi, OSRAM presenta una nuova generazione di alimentatori elettronici dalle prestazioni elevate, per lampade a scarica ad alta pressione, come ad esempio OSRAM POWERBALL® HCI®.

POWERTRONIC® PTi ha definito nuovi standard nella gestione termica dell'elettronica e, di conseguenza, nella durata dei prodotti. I nuovi PTi si distinguono non solo per le loro ridotte dimensioni, ma anche - grazie all'attuale tecnologia dei microprocessori - per la grande affidabilità nel funzionamento delle lampade, per la riduzione dei costi di esercizio e la straordinaria sicurezza del sistema.



Più piccoli e più leggeri.

I POWERTRONIC® PTi sono piccoli ma efficaci. Rendendo più piccoli i componenti e utilizzando la tecnologia con processori integrati, OSRAM ha raggiunto un duplice obiettivo: ridurre sia le dimensioni sia il peso.

Gestione termica ottimale e nessun compromesso nella durata

Nonostante le dimensioni minime, i PTi offrono una lunga durata che deriva dall'accurata selezione dei componenti migliori e, soprattutto, dall'eccellente gestione termica interna. La bassa generazione di calore, il controllo intelligente dei singoli componenti e l'alto livello di dispersione del calore assicurano una durata minima di 50.000 ore (t_a : 60 °C per 35 W / 50 °C per 70 W), oppure di 40.000 ore alla massima temperatura ambiente t_a consentita (con al massimo il 10% di guasti in entrambi i casi).

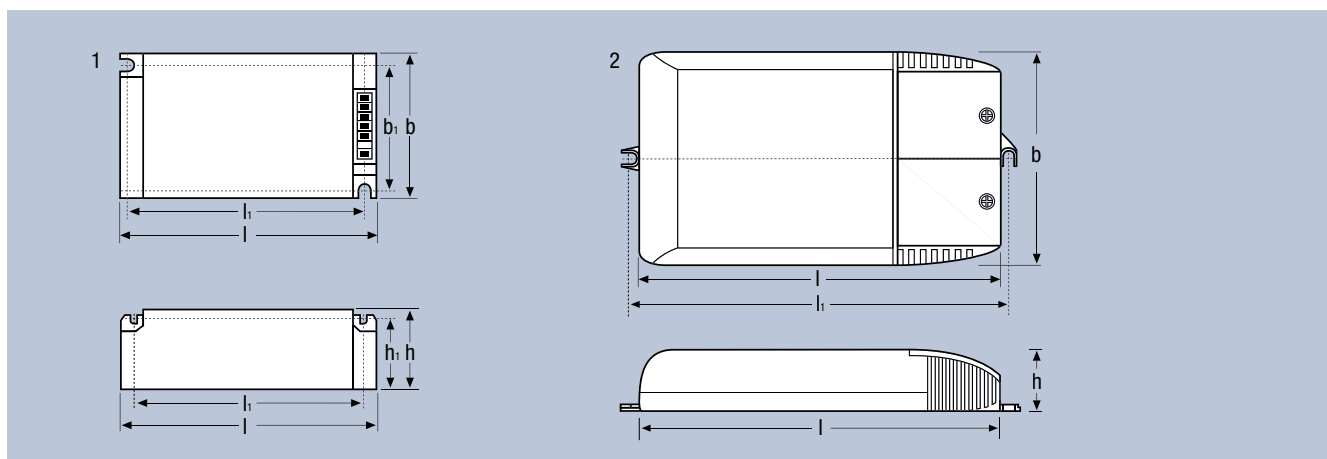
Principali vantaggi dei microprocessori

I POWERTRONIC® PTi sono dotati di un microprocessore integrato per una rapida e sicura accensione della lampada e per un altrettanto affidabile disinserimento a fine vita della lampada stessa.

- Assenza di sfarfallio delle lampade a fine vita grazie alla soglia di disinserimento ben definita, e quindi nessun radiodisturbo
- Controllo completamente digitale della lampada per un funzionamento costante indipendentemente dalle sue ore di funzionamento o dalle fluttuazioni della tensione di rete
- Accensione rapida e sicura della lampada grazie al controllo intelligente dell'innesco
- Protezione dell'alimentatore in qualsiasi circostanza, anche in caso di temperatura ambiente particolarmente elevata, grazie alla regolazione di potenza e al dispositivo di spegnimento reversibile

Il confronto mostra come PTi 70 S sia più piccolo del 40% e più leggero del 25% rispetto al precedente modello PTU.

DATI TECNICI



Tipo	PTi 35/220-240 S	PTi 35/220-240 I	PTi 70/220-240 S	PTi 70/220-240 I
Codice EAN	4008321073112	4008321099488	4008321049629	4008321099501
Utilizzo	in apparecchi di illuminazione	con serracavo per installazione indipendente	in apparecchi di illuminazione	con serracavo per installazione indipendente
Potenza della lampada (W)	35	35	70	70
Potenza del sistema (W)	43±2	43±2	80±3	80±3
Tensione di rete (V)	220-240	220-240	220-240	220-240
Massima temperatura ambiente ammessa t_a	65 °C	65 °C	55 °C	55 °C
Massima temperatura nel punto t_c	80 °C	75 °C	80 °C	75 °C
Dimensioni l x b x h (mm)	110 x 75 x 30	155 x 83 x 32	110 x 75 x 30	155 x 83 x 32
Distanza dei fori di fissaggio l1 x b1 x h1 (mm)	99 x 64 x 23	163	99 x 64 x 23	163
Figura n.	1	2	1	2

POWERTRONIC® PTi: tutti i vantaggi a colpo d'occhio

- Dimensioni compatte e peso ridotto
- Eccellente comportamento termico ed elevata temperatura ambiente t_a ammissibile
- Lunga durata: minimo 50.000 ore (t_a : 60 °C per 35 W / 50 °C per 70 W) oppure 40.000 ore alla massima temperatura ambiente t_a consentita (con, al massimo, il 10% di guasti in entrambi i casi)
- Utilizzo di microprocessori e controllo digitale dei parametri elettrici per un funzionamento ottimale della lampada
- Disinserimento intelligente della lampada a seconda delle situazioni
- Accensione della lampada calda con riduzione del tempo di reinnesco
- Regolazione termica e spegnimento reversibile (protezione contro la rottura) a temperatura ambiente eccessivamente alta
- Nessuno sfarfallio, grazie al funzionamento ad onda quadra a 165 Hz
- Ridotto consumo di energia grazie ai circuiti innovativi
- Grande flessibilità: può essere utilizzato sia con lampade HCl® con tecnologia ceramica sia con lampade HQI® con tecnologia al quarzo

Un marchio affidabile

Il nuovo alimentatore elettronico OSRAM si distingue per l'evoluto design dei circuiti, l'alta qualità dei componenti e la tecnologia produttiva più attuale. Utilizzato insieme alle lampade a scarica ad alta pressione HCl® e HQI® costituisce un perfetto sistema per l'illuminazione diffusa oppure d'accento.

member of
voltimum
.it

OSRAM SpA

Via Savona, 105
20144 Milano
Tel. 02 4249.1
Fax 02 4249.380
www.osram.it

VEDI IL MONDO IN UNA LUCE NUOVA

