

OSRAM DULUX® DECKE

DESIGN CLASSICO TECNOLOGIA MODERNA.

**Apparecchio da soffitto e da parete.
Indicato sia per interni, sia per esterni.
Completo di lampada.
Pronto per l'installazione.**



C'È LUCE. E C'È OSRAM.

OSRAM

OSRAM DULUX® DECKE

DESIGN CLASSICO

TECNOLOGIA MODERNA

CLASSICO E MODERNO

OSRAM DULUX® DECKE è un apparecchio di aspetto classico che offre tutti i vantaggi della moderna tecnologia.

Provvisto di lampada elettronica OSRAM DULUX® EL 21W/21-840 o di DULUX® D 18W/21-840, offre una luce gradevole e accogliente assicurando allo stesso tempo:

- Elevato risparmio di energia
- Lunga durata della lampada

ELEGANTE E PRATICO

Il diffusore in vetro satinato dona all'apparecchio una nota di eleganza garantendo una luce diffusa e priva di abbagliamento.

Facile e rapido da installare, può essere montato sia a parete, sia a soffitto.

PER ILLUMINAZIONE
DI ESTERNI ED INTERNI



VERSATILE E FUNZIONALE

Grazie alla sua forma rotonda, al suo design essenziale ed alle dimensioni compatte, OSRAM DULUX® DECKE si adatta perfettamente a qualsiasi arredamento e stile architettonico.

Rappresenta la soluzione ideale per molteplici impieghi ed è

particolarmente consigliabile in ambienti e zone che richiedono prolungati tempi di illuminazione.

In esterni:

balconi, terrazzi, portici, pensiline.

In interni:

cucine, bagni, ingressi, corridoi, camere, piccoli laboratori, scale, box.



AFFIDABILE E SICURO

■ Apparecchio per interni ed esterni costituito da:

- ▶ Diffusore in vetro bianco satinato
- ▶ Corpo e anello stampati ad iniezione in nylon caricato in fibra di vetro (30%).

■ Protetto da corpi solidi superiori a 1 mm e protetto contro gli spruzzi. (IP 44)

■ Doppio isolamento □

■ Adatto per l'installazione su mobili e su superfici normalmente incombustibili ▽



PACKAGING CHIARO E VISIBILE

La confezione risponde alle esigenze dell'utilizzatore e agevola la vendita del prodotto. Di aspetto gradevole ed elegante, riporta con chiarezza tutte le informazioni necessarie.

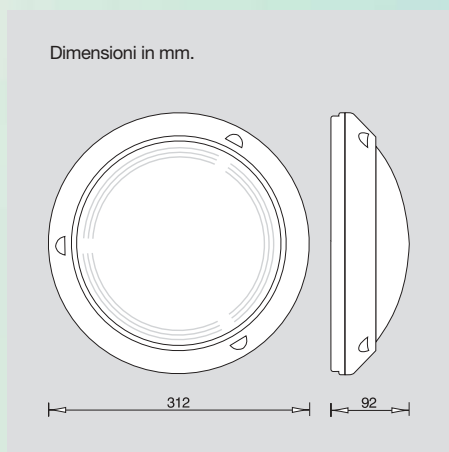
La finestra e la foto rendono il prodotto visibile e subito riconoscibile.

Le foto di ambientazione suggeriscono gli impieghi possibili.

OSRAM DULUX® DECKE

Con lampada	Codice ordinazione	Codice EAN conf. singola 4050300	Codice EAN conf. multipla 4050300	Imballo pezzi	Colore
DULUX D 18W/21-840 G24d-2	DECKE D1821 BI	157597	157603	4	BIANCO
DULUX D 18W/21-840 G24d-2	DECKE D1821 ARG	157573	157580	4	ARGENTO
DULUX EL 21W/21-840 E27	DECKE EL2121 BI	157634	157641	4	BIANCO
DULUX EL 21W/21-840 E27	DECKE EL2121 ARG	157610	157627	4	ARGENTO

Segue	Tensione V	Frequenza Hz	Omologazioni	Isolamento	Grado di protezione
DULUX D 18W/21-840 G24d-2	230	50	Ⓜ CE ▽	☐	IP44
DULUX D 18W/21-840 G24d-2	230	50	Ⓜ CE ▽	☐	IP44
DULUX EL 21W/21-840 E27	230	50	Ⓜ CE ▽	☐	IP44
DULUX EL 21W/21-840 E27	230	50	Ⓜ CE ▽	☐	IP44



Dati soggetti a cambiamento senza preavviso.

I MODELLI DISPONIBILI



OSRAM DULUX® DECKE - EL

Con lampada elettronica a risparmio di energia
DULUX® EL 21W/21-840 E27
Tonalità di luce bianchissima



OSRAM DULUX® DECKE - D

Con lampada a risparmio di energia
DULUX® D 18W/21-840 G24d-2
Tonalità di luce bianchissima