

DALI: lo standard per il controllo digitale dell'illuminazione

Requisiti tecnologici dell'illuminazione moderna

I moderni sistemi di illuminazione non possono limitarsi ad accendere e spegnere le luci. Oggi l'illuminazione artificiale deve essere concepita come elemento integrale del comfort di un ambiente e della gestione in funzione dell'efficienza energetica.

Questo approccio porta a situazioni che possiamo definire come scenari di illuminazione memorizzati e di volta in volta richiamati, possibilmente con l'integrazione del controllo legato alla presenza negli ambienti e alla quantità di luce naturale disponibile. Inoltre, la soluzione deve anche essere molto facile da far funzionare e deve provvedere all'invio di messaggi di retroazione al sistema di gestione di un edificio.

Troppo complicato per il cablaggio tradizionale

Con il cablaggio tradizionale, e anche utilizzando la diffusa interfaccia analogica 1...10V, difficilmente il sistema di controllo potrebbe rispondere a questi requisiti, in ogni caso solo a costi

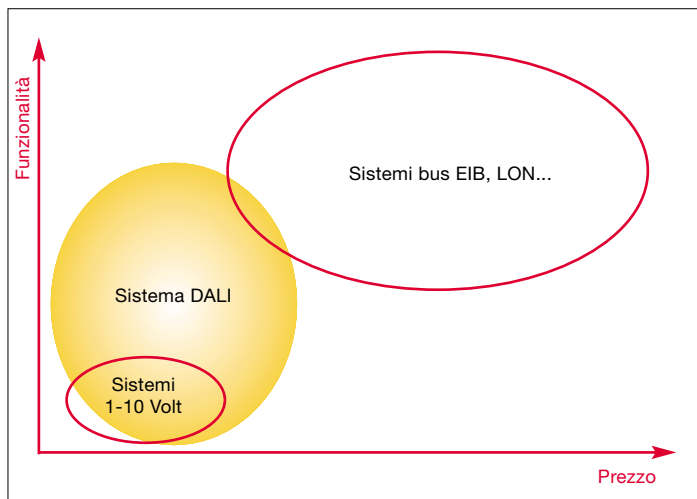
decisamente alti. L'impresa infatti richiederebbe un numero elevato di componenti sia per consentire modifiche agli scenari programmati, sia per assicurare flessibilità di raggruppamento e possibilità di integrazione delle impostazioni in un sistema con controllo in funzione della quantità di luce naturale.

Troppo costoso con i sistemi in tecnologia bus

Finora, i sistemi di controllo della luce caratterizzati da questo livello di comfort e funzionalità si sono basati su sistemi bus digitali (ad esempio EIB e LON). Questa tecnologia risponde a tutti i requisiti ma è adatta a svolgere funzioni molto più complesse all'interno degli edifici ed è di conseguenza associata a costi elevati. In genere richiede l'installazione di una linea speciale di controllo, deve essere supportata dal costoso know-how di esperti nella fase di inizializzazione e solo in casi eccezionali consente agli utenti di provvedere direttamente al cambiamento delle impostazioni originarie.

DALI – l'alternativa semplice e versatile

All'illuminazione moderna occorre un sistema al tempo stesso versatile e facile da usare, un sistema basato su pochi componenti di costo non elevato, con cablaggio minimo e un concetto operativo semplice, focalizzato sul controllo della luce in ambienti diversi e in funzione delle diverse attività che in tali ambienti si svolgono. Proprio per questo l'industria dell'illuminazione ha sviluppato il nuovo standard di comunicazione digitale DALI (Digital Addressable Lighting Interface) per alimentatori elettronici (ECG). DALI elimina il divario esistente tra due mondi: da una parte i sistemi 1...10 V (semplici ed economici ma non sufficientemente flessibili), dall'altra i complessi sistemi di controllo degli edifici (building management) caratterizzati da elevati livelli di intelligenza e funzionalità, ma anche da elevati livelli di conoscenza sistemica e dall'impiego di dispositivi molto costosi.



Confronto tra i sistemi di controllo dell'illuminazione con interfacce standard.

Caratteristiche di DALI
Input di controllo a tensione variabile
Cablaggio a due conduttori, senza polarità
Curva di regolazione, analoga al comportamento dell'occhio (sensibilità ottica lineare)
Opzioni di indirizzamento: globale, per gruppo, individuale
Memorizzazione di scenari negli alimentatori DALI (massimo 16)
Messaggi individuali di retroazione (ad esempio lampada guasta)
Accensione/spegnimento direttamente nell'alimentatore (senza impiego di relé di commutazione)

Dallo standard di interfaccia al sistema completo per la gestione della luce

DALI, lo standard comune

DALI è il risultato della cooperazione nell'industria dell'illuminazione, uno standard uniforme condiviso dall'intero settore. DALI non è quindi un sistema ma la definizione di un'interfaccia per la comunicazione digitale tra un modulo di comando e gli alimentatori elettronici. È stato, quindi, incluso nella norma EN 60929 per gli alimentatori elettronici come Appendice E4 assicurando così l'intercambiabilità degli alimentatori elettronici di produttori diversi. La confusione generata dalle varie soluzioni proprietarie è diventata una cosa del passato.

Vantaggi decisivi per progettisti e utilizzatori

DALI mette a disposizione un mezzo intelligente per il controllo della luce in un ambiente con ridotto costo dei componenti, elevata funzionalità e facilità di applicazione.

• Facilità d'installazione

I sistemi DALI vengono installati utilizzando lo stesso materiale standard impiegato per gli impianti a tensione di

rete. Nei cavi pentapolari i due conduttori non utilizzati per l'alimentazione di rete possono essere collegati all'interfaccia DALI. Un'ulteriore semplificazione del lavoro di installazione viene dal fatto che con gli alimentatori elettronici OSRAM non occorre preoccuparsi della polarità.

• Semplicità progettuale per una vasta gamma di funzioni

Ogni alimentatore elettronico del sistema DALI può essere indirizzato digitalmente e non è quindi soggetto a disturbi sul segnale. Ciascun alimentatore elettronico può appartenere a più di un gruppo, memorizzare differenti valori dei parametri illuminotecnici associati in funzione dei vari scenari di illuminazione ed essere acceso e spento digitalmente senza l'impiego di relé. Inoltre i singoli alimentatori elettronici DALI possono fornire informazioni di retroazione (ad esempio lampada non funzionante).

• Semplicità di funzionamento

L'intelligenza del sistema DALI risiede nel suo modulo di comando e rende

estremamente più semplice l'utilizzo del sistema da parte dell'utente. Nel modulo di comando DALI, le routine di rilevamento e di indirizzamento dei componenti collegati sono in gran parte automatiche; l'utente si limita a completare le impostazioni attraverso gli elementi di controllo. Inoltre, con la stessa facilità può cambiare le funzioni e adattare a nuove situazioni.

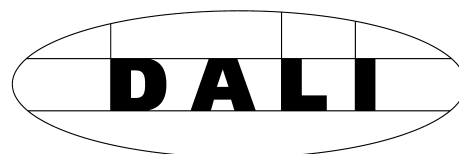
"Digitale" non è sempre quello che sembra

Alcuni produttori di ECG utilizzano in modo improprio il termine "alimentatori elettronici digitali" nella documentazione tecnica relativa ai loro prodotti. Anche i capitoli fanno impropriamente riferimento a ECG digitali incorporati in sistemi di controllo dell'illuminazione digitale. In ogni caso, vale la pena di ricordare che i componenti veramente digitali secondo le specifiche DALI devono avere le tre seguenti caratteristiche essenziali:

- Indirizzamento digitale
- Processo digitale
- Comunicazione digitale

Solo DALI risponde a tutti e tre i requisiti insieme

Vantaggi dell'utilizzo di DALI
Non occorre preoccuparsi della fase della tensione di rete
Non occorre preoccuparsi della polarità
Non ci sono linee bus separate
Non c'è cablaggio per gruppi
Ciascun alimentatore DALI può essere indirizzato individualmente
Non occorrono moduli di memoria per gli scenari
Invio di messaggi di stato dagli ECG DALI (ad esempio lampada guasta)
Transizioni di scenario sincronizzate
Non servono relé esterni dato che gli ECG DALI provvedono direttamente alla commutazione acceso/spento



Il logo DALI è una garanzia per la perfetta intercambiabilità degli ECG basati sullo standard DALI.

Illuminazione perfetta sotto il controllo del sistema DALI OSRAM

Gruppi e scenari: le basi per un efficiente controllo della luce

Nel gergo del lighting design, un "gruppo" è una combinazione di apparecchi di illuminazione; negli uffici, molto spesso questo termine indica una fila di punti luce. Impostando i vari gruppi agli appropriati livelli di illuminazione (acceso, spento o regolato) è possibile fornire a una stanza la necessaria quantità di luce. È questo che viene definito come "scenario di illuminazione".

Con la nuova architettura digitale DALI, gli apparecchi di illuminazione e gli alimentatori elettronici ad essi associati possono essere combinati in gruppi indipendenti dalla posizione fisica nella stanza (come avviene invece nelle "file" previste dai sistemi di controllo tradizionali). Gli scenari di illuminazione impostati possono essere richiamati semplicemente azionando un tasto e possono essere ridefiniti in ogni momento senza che per questo sia necessario cambiare il cablaggio.

Esempio di gestione della luce in ufficio polifunzionale

I sistemi di controllo dell'illuminazione DALI sviluppati da OSRAM possono essere utilizzati in una gamma estremamente vasta di applicazioni. Il sistema DALI BASIC è già in grado di mostrare i vantaggi e le aree di applicazione di questa tecnologia.

L'esempio si riferisce alla gestione della luce in sala conferenza multifunzionale. Vediamo come si controlla l'illuminazione in quattro tipiche situazioni applicative:

Scenario 1: ricevimento

- Illuminazione brillante ed accogliente

Scenario 2: conferenza

- Illuminazione ottimale per conferenze

Scenario 3: proiezione

- Proiezione di diapositive

Scena 4: discussione/meeting

- Illuminazione dell'intera sala durante le discussioni

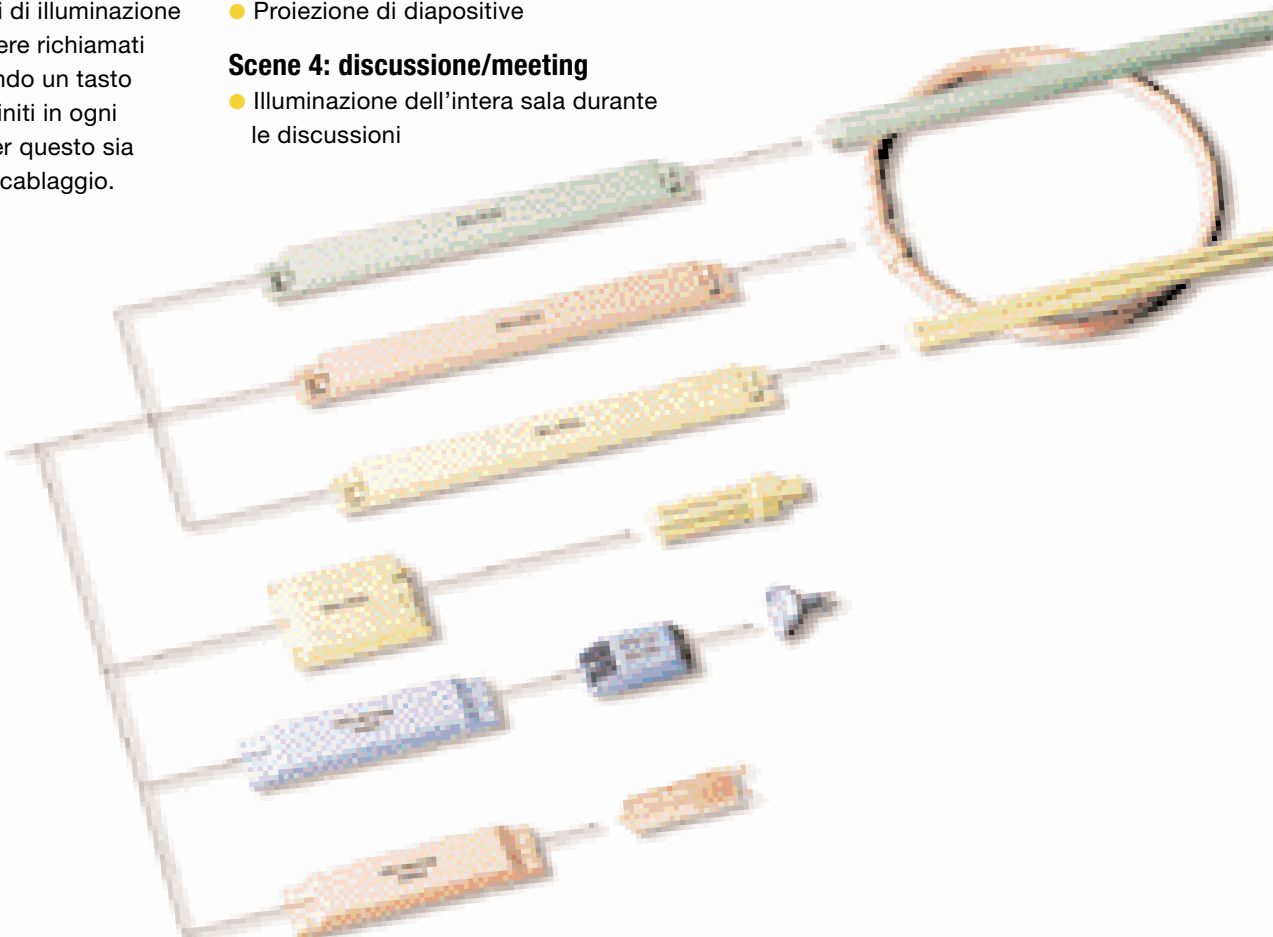
Per le configurazioni delle scene i gruppi sono stati definiti nel seguente modo:

Gruppo 1 Illuminazione downlight
OSRAM DECOSTAR® IRC 50W

Gruppo 2 Apparecchi da incasso a soffitto
HALOPIN® 25W + FC 22W

Gruppo 3 Apparecchi da incasso a parete
OSRAM DULUX® T/E 26W +
OSRAM DULUX® L 24W

Gruppo 4 Apparecchi di illuminazione lineari
OSRAM FQ® 24W



In qualunque situazione: basta premere un tasto per avere la giusta illuminazione



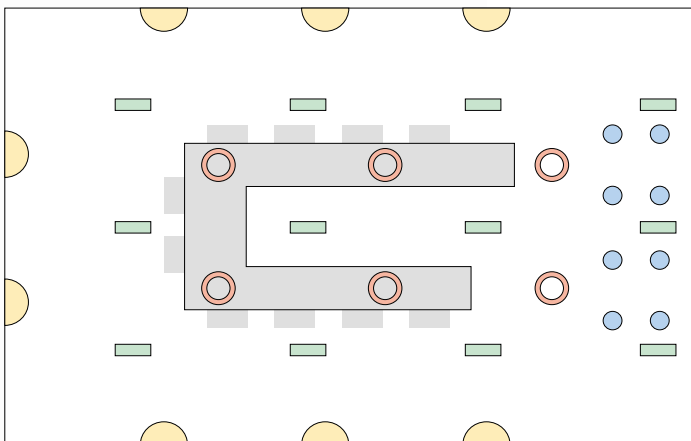
Ricevimento



Conferenza



Proiezione



Raggruppamenti degli apparecchi di illuminazione in una sala conferenza multifunzionale



Discussione/meeting

Semplicemente versatile: DALI BASIC

Aree di applicazione

DALI BASIC è un sistema di controllo e regolazione multifunzionale ideale per:

- Sale conferenze
- Aule scolastiche
- Impianti sportivi
- Abitazioni

Il sistema provvede alle funzioni base di un moderno sistema di controllo dell'illuminazione che consente sia la regolazione, sia la memorizzazione dei livelli di illuminamento desiderati. Straordinariamente flessibile, si impone per la semplicità con cui permette di progettare l'impianto e installare il sistema, e per l'estrema facilità d'utilizzo.

Applicazione tipica: uffici open space con scenari di illuminazione ottimizzati in funzione dell'efficienza energetica

Requisiti

- Regolazione dell'illuminazione artificiale in funzione dalla quantità di luce naturale, con possibilità di extraregolazione in ogni momento, secondo necessità
- Attivazione dell'impianto di illuminazione solo quando vengono rilevate presenze nell'ambiente
- Tre circuiti di regolazione della luce indipendenti l'uno dall'altro, disattivabili singolarmente per ottimizzare il consumo di energia elettrica
- Circuiti di regolazione indipendenti, senza reciproci influssi negativi sul comando di retroazione
- Flessibilità di variazione dell'utilizzo dell'ambiente senza che sia necessario intervenire sul cablaggio
- Messa in esercizio/modifiche facilmente eseguibili

Soluzione

Nell'ufficio open space, con regolazione della intensità della luce in funzione della quantità di luce naturale e del rilevamento di presenza. Il sistema di illuminazione viene attivato solo quando almeno una persona si trova nell'ufficio.

DALI BASIC è in grado di soddisfare tutte le esigenze. L'influenza della luce naturale viene gestita da DALI BASIC attraverso la possibilità di controllo con più sensori di luminosità. Poiché il modulo di comando agisce su tutti e tre i gruppi a cui possono venire collegati i sensori di luminosità, non esistono problemi di divergenza di intensità luminosa tra i diversi gruppi.

Caratteristiche del sistema

- Sistema di controllo digitale dell'illuminazione con interfaccia DALI
- 4 scenari liberamente programmabili (inclusa una scena con regolazione a illuminamento costante in funzione della quantità di luce naturale)
- 4 gruppi liberamente programmabili
- 3 gruppi completamente indipendenti (nessun offset, regolazione ottimale)
- Rivelatore di presenza con tempo di attesa per lo spegnimento, regolabile da 1 a 30 minuti
- Segnalazione in caso di lampada guasta o cablaggio difettoso (via LED)
- Semplicità di programmazione e utilizzo mediante tasti standard (a rilascio no)
- Possibilità di più punti di comando tramite collegamento in parallelo dei tasti
- Routine di controllo dell'installazione (ad esempio cablaggio tasti)
- Tensione di alimentazione dell'interfaccia DALI integrata nel modulo di comando
- Mantenimento delle impostazioni del sistema anche in caso di black-out prolungato
- Possibilità di integrazione negli impianti 1-10 V già esistenti mediante convertitore/DALI 1-10 V



Tasti DALI - BASIC



Potete provare la funzionalità DALI BASIC, attraverso la simulazione interattiva nel sito www.osram.it.

Le migliori referenze: DALI BASIC in una applicazione pratica



Comfort e risparmio di energia – con il sistema di controllo dell'illuminazione DALI BASIC ogni esigenza viene coniugata con la massima semplicità.

L'applicazione che qui descriviamo, una delle tante che potrebbero essere citate come referenza, è un esempio della grande versatilità di DALI BASIC.

Sport ed eventi in perfetta combinazione: la Tennis Hall di Töss

DALI BASIC è la soluzione perfetta per rispondere alle esigenze di illuminazione dei quattro campi da tennis che compongono la Tennis Hall di Töss vicino a Zurigo. Il sistema è stato realizzato da OSRAM in collaborazione con Fluora, produttore svizzero di apparecchi di illuminazione. Uno degli obiettivi era quello di poter accendere e spegnere la luce di ciascuno dei quattro campi da tennis da un'unica postazione sulla consolle dalla quale vengono assegnati i campi.

Allo scopo di ridurre i consumi di energia elettrica erano richiesti la regolazione costante della luce artificiale in funzione di quella naturale e lo spegnimento dell'illuminazione dei campi non utilizzati. Inoltre, nel caso di eventi che si svolgono nella hall, devono essere previsti due scenari di illuminazione addizionali per creare le atmosfere adatte.

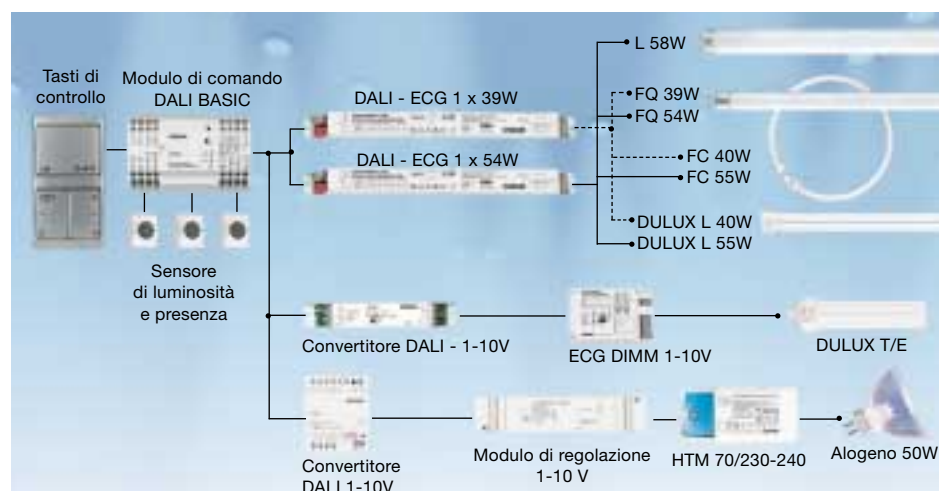
Quattro moduli di comando BASIC hanno potuto soddisfare tutti i requisiti dell'applicazione. L'illuminazione di tutti e quattro i campi può essere controllata singolarmente attraverso i moduli di comando dedicati. Lo staff e i pay desk di controllo possono accendere e spegnere l'illuminazione di ciascun campo attraverso due soli interruttori.

Bastano due scenari, lo scenario costante "on" e uno scenario "off" e il sistema si presenta estremamente facile da usare senza bisogno di conoscenze approfondite delle varie funzioni del modulo di comando.

In presenza di eventi, è possibile illuminare ciascuna delle quattro aree. Una consolle di controllo è collocata tra i campi due e tre.

DALI BASIC vuole anche dire grande comodità

- Spegnimento automatico di tutto il sistema di illuminazione al termine delle partite.
- Attivazione del sistema di illuminazione attraverso rilevatori di movimento come deterrente per eventuali intrusioni notturne.



Schema BASIC

Prestazioni sofisticate, massima facilità d'uso: sistema DALI ADVANCED

DALI ADVANCED è stato sviluppato per la gestione di applicazioni più complesse nelle quali è necessario controllare un ampio numero di raggruppamenti di apparecchi di illuminazione o un'ampia gamma di scenari di illuminazione. I componenti del sistema utilizzano lo sperimentato standard di comunicazioni radio a 433 MHz; solo le comunicazioni tra il modulo di comando e l'alimentatore DALI avvengono via cavo.

Campi di applicazione

DALI ADVANCED è la soluzione per utenti avanzati che richiedono prestazioni sofisticate unite alla massima facilità d'uso; offre inoltre un controllo remoto open-loop e close-loop per il rilevamento della presenza particolarmente comodo. Il sistema è ideale per uffici, sale conferenze, aule didattiche, centri sportivi, foyer e anche abitazioni con esigenze particolarmente sofisticate. L'utilizzo di componenti radio alimentati a batterie garantisce il massimo della flessibilità in caso di modifiche o retrofit all'interno di edifici.

Semplicità di funzionamento

Per controllare il sistema da un'installazione a parete è possibile utilizzare unità da parete a 2, 4 e 8 tasti. I punti di controllo possono essere adattati individualmente per rispondere alle esigenze dell'utente. È possibile scegliere tra due moduli di comando remoti (telecomandi), il modello Mini e il modello Comfort. Il telecomando Comfort può essere utilizzato per indirizzare singolarmente sedici gruppi; inoltre può essere utilizzato per la regolazione diretta centrale degli scenari di illuminazione e per il controllo aggiuntivo di otto gruppi, ad esempio con modulo dimmer e modulo per comando tapparelle. In ciascun telecomando Mini è invece possibile memorizzare cinque scenari che possono essere richiamati in qualunque momento.

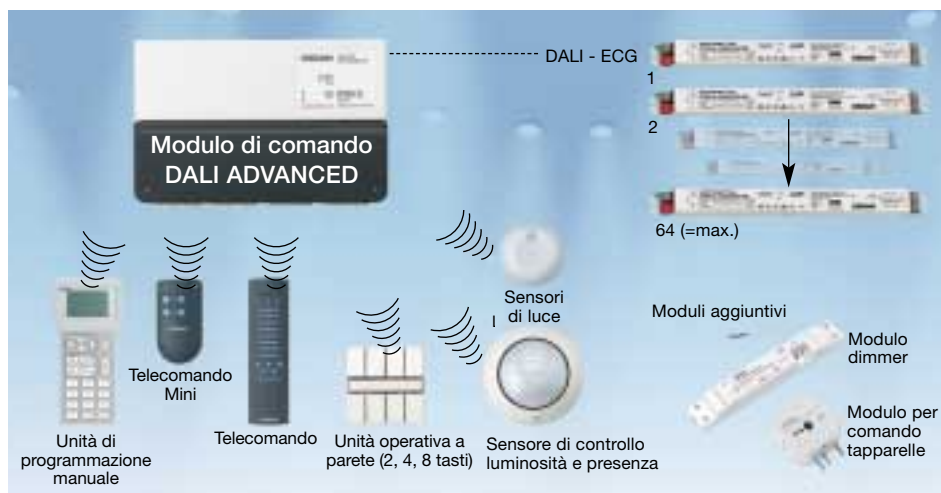
Impostazione via menù

Per impostare il sistema è sufficiente una semplice unità di programmazione manuale dotata di ampio display a cristalli liquidi. L'unità può essere utilizzata per più di un sistema ADVANCED. Una volta che il collegamento radio è stato stabilito automaticamente con i moduli di comando, tutte le impostazioni possono essere effettuate un passo alla

volta attraverso sequenze ben strutturate in un menù.

Sensori al posto di occhi e controllo manuale

Un'altra importante caratteristica del sistema DALI sono i due tipi di sensori disponibili, uno di luminosità e uno di luminosità e movimento. Dato che questi sensori non richiedono cablaggi aggiuntivi per trasmettere i segnali in quanto funzionano a batteria su canale radio, è possibile installarli in qualunque punto di una stanza, nei punti più adatti per rilevare il movimento o determinare la qualità di luce in una stanza. È possibile, in qualunque momento, integrare il sistema con altri sensori, (massimo otto) assegnando loro le funzioni più appropriate.



Schema DALI ADVANCED

Caratteristiche del sistema

- Sistema di controllo digitale dell'illuminazione con interfaccia DALI
- 16 scenari liberamente programmabili
- 16 gruppi liberamente programmabili
- Regolazione della luce in funzione dei gruppi
- Attivazione del sistema in funzione dei sensori di presenza
- Unità di comando radio, con possibilità di combinazione e integrazione
- Tastiera (unità operativa a parete) a 2, 4 e 8 tasti
- Controllo remoto a telecomando, funzionale e semplice da usare
- Funzionamento a batteria senza cablaggio dei componenti di comando
- Semplicità di programmazione attraverso i menù dell'unità di programmazione manuale
- Mantenimento delle impostazioni del sistema anche in caso di black-out prolungato
- Possibilità di integrazione degli impianti preesistenti 1-10 V mediante convertitore DALI 1-10 V
- Possibilità di utilizzare una sola unità di programmazione per l'impostazione di più impianti



DALI aiuta a mettere in luce i fari: lo stand Audi allo IAA di Francoforte

Esempio di applicazione: sala conferenza con gestione dello scenario di illuminazione

Requisiti

- Numerosi scenari di illuminazione anche in funzione del lay out variabile, eventualmente con possibilità di extra regolazione/variazione in ogni momento
- Attivazione del sistema di illuminazione solo in presenza di persone all'interno dell'ambiente
- Controllo remoto
- Unità di comando separate per gruppi e scenari
- Regolazione dell'illuminazione in funzione della quantità di luce naturale
- Circuiti di regolazione indipendenti, senza reciproci influssi negativi sul comando di retroazione
- Flessibilità di variazione dell'utilizzo dell'ambiente senza che sia necessario intervenire sul cablaggio
- Messa in esercizio/modifiche facilmente eseguibili da parte di un normale installatore/elettricista



Soluzione

Nelle sale conferenze si svolgono presentazioni da parte di persone diverse. I vari scenari di illuminazione richiesti dalle situazioni devono poter essere attivati velocemente dall'utente senza ricorrere a istruzioni complesse. Deve anche essere possibile la regolazione con telecomando.

Con DALI ADVANCED questo tipo di applicazione è un gioco da ragazzi e i diversi componenti possono essere combinati insieme senza problemi. In qualsiasi momento sarà possibile accedere a tutte le principali funzioni utilizzando semplicemente il telecomando. L'installazione e le eventuali modifiche del sistema possono essere facilmente eseguite per mezzo dell'unità di programmazione manuale.

Il sistema DALI a colpo d'occhio

I fatti

Il concetto

DALI = Digital Addressable Lighting Interface (interfaccia digitale indirizzabile per il controllo dell'illuminazione).

L'interfaccia

DALI è la nuova definizione d'interfaccia digitale per alimentatori elettronici. Il protocollo DALI è incluso come nuova appendice E4 nella norma IEC 929 che riguarda gli alimentatori elettronici.

Lo standard

DALI è stato sviluppato dai principali produttori di alimentatori elettronici come standard non proprietario in grado di rispondere a tutti i requisiti del moderno controllo della luce.

La nuova alternativa

DALI elimina il divario esistente tra sistemi 1...10V convenzionali e i sistemi bus troppo complessi.

Il sistema facile da usare

DALI è l'architettura alla base di un sistema semplice e flessibile che risponde ai requisiti di controllo nell'illuminazione moderna utilizzando pochi componenti a basso costo, cablaggio minimo e un concetto operativo orientato alla massima facilità d'uso.

L'integrazione nei sistemi di gestione degli edifici (building management)

DALI è stato progettato prima di tutto per fornire adeguati strumenti di controllo dell'illuminazione in un ambiente ma può essere collegato via gateway al sistema di gestione di un intero edificio.

La flessibilità di gestione della luce

In un sistema DALI gli alimentatori elettronici possono essere indirizzati a gruppi ed anche singolarmente. È possibile impostare liberamente fino a 16 gruppi e fino a 16 scenari di illuminazione.

I vantaggi più importanti

- La polarità delle linee di controllo è irrilevante per gli alimentatori elettronici OSRAM
- Possibilità di utilizzo dei due conduttori liberi dei cavi NYM 5x1,5 mm² per l'interfaccia DALI
- È possibile indirizzare singolarmente ciascuna unità
- Le assegnazioni di gruppo non vengono eseguite fino a che il sistema non è inizializzato; non è necessario provvedere a un cablaggio legato ai gruppi!
- Gli alimentatori elettronici DALI possono appartenere a più di un gruppo contemporaneamente
- I valori attribuiti agli scenari di illuminazione e le assegnazioni di gruppo sono memorizzati negli alimentatori elettronici (è necessario un numero decisamente inferiore di componenti rispetto a quello richiesto da un sistema 1...10V)
- La retroazione dell'alimentatore elettronico DALI permette di individuare:
 - Lampada accesa/spenta
 - Valore corrente dell'emissione luminosa
 - Lampada guasta
- È possibile provvedere a impostazioni speciali per definire la velocità di cambiamento dei livelli di illuminazione o il comportamento in caso di malfunzionamento del sistema
- Quando viene richiamato uno scenario, tutti gli alimentatori elettronici DALI si posizionano contemporaneamente ai valori impostati
- La tecnologia digitale assicura comunicazioni a prova di interferenze.
- I dati rimangono memorizzati anche in caso di caduta prolungata della tensione di rete
- L'interfaccia DALI non richiede l'utilizzo di una linea bus separata
- DALI definisce solo le comunicazioni tra alimentatori elettronici e/o utenze conformi a DALI e il modulo di comando
- Nei moderni sistemi di gestione degli edifici, DALI viene usato come sottosistema dedicato al controllo dell'illuminazione
- La lampada viene accesa e spenta direttamente dall'alimentatore elettronico DALI - senza che sia necessario alcun relé



Domande e risposte

Dali è un nuovo sistema bus?

No, DALI è soltanto l'interfaccia di controllo del sistema di illuminazione.

DALI è in concorrenza per EIB o LON?

No, un sistema con interfaccia DALI è soltanto un sottosistema per il controllo dell'illuminazione.

Qual'è la differenza tra DSI e DALI?

DSI è un'interfaccia digitale superata (di Tridonic) che non supporta l'indirizzamento digitale.

Durante il cablaggio del sistema è necessario ricordare quali apparecchi sono assegnati a quale gruppo?

No, l'assegnazione avviene al momento dell'inizializzazione del sistema.

È possibile integrare il sistema DALI in sistemi bus?

Sì, attraverso gateway.

Occorre tener conto della polarità della linea di controllo DALI?

No.

Come è possibile indirizzare gli alimentatori elettronici DALI?

Essi possono essere indirizzati singolarmente, in gruppi o tutti insieme.

È possibile avere messaggi di retroazione dagli alimentatori elettronici DALI?

Sì, ad esempio in caso di lampada guasta.

Si possono collegare a DALI diversi gruppi di lampade?

Sì, per differenti applicazioni possono essere utilizzati differenti raggruppamenti. Ad esempio, per un'applicazione i gruppi possono essere organizzati e memorizzati parallelamente alle finestre, mentre per un'altra applicazione possono essere organizzati ortogonalmente rispetto alle finestre.

Dove vengono memorizzati i valori degli scenari di illuminazione e le assegnazioni di gruppo?

Direttamente nell'alimentatore elettronico.

Le impostazioni memorizzate nell'alimentatore elettronico vanno perse in caso di mancanza di tensione di rete?

No, i dati sono memorizzati in modo permanente.

Che cosa succede se un alimentatore elettronico va fuori servizio?

Deve essere semplicemente sostituito e riassegnato ai gruppi appropriati.

È possibile integrare in un sistema DALI altri elementi di illuminazione 1...10V o tipi di lampada?

Sì, i convertitori DALI sono disponibili per l'integrazione di componenti con interfaccia 1...10V (per esempio: DALI con 1-10V SO).

È possibile controllare il cablaggio sul luogo d'installazione?

Sì, ci sono routine speciali che permettono di utilizzare le funzioni di base e di controllare il cablaggio.

Che tipo di isolamento è richiesto per la linea di controllo DALI?

La linea di controllo può essere trattata nello stesso modo di quelle che portano la tensione di rete (230 V).

È possibile utilizzare le stesse linee di controllo utilizzate da sistemi 1...10V?

Sì.

È possibile posare insieme cavi di controllo e tensione di rete?

Sì, ad esempio è possibile utilizzare cavi NYM 5x1,5 mm² (penta polari).

Posso utilizzare in un unico sistema alimentatori elettronici DALI di produttori diversi?

Nessun problema: le unità sono compatibili DALI se hanno il simbolo DALI (Verificare se ci siano differenti tempi di preriscaldamento per l'accensione della lampada)

È prevista l'introduzione di altri moduli/alimentatori elettronici DALI?

Sì. Ad esempio per LED e lampade ad alogeni.

È possibile utilizzare in combinazione moduli di comando di produttori diversi?

No. In ciascun sistema di controllo solo gli alimentatori elettronici DALI sono intercambiabili, non i componenti di controllo.

Quali sensori sono utilizzati per il sistema DALI?

Questo dipende dal modulo di comando: può trattarsi di sensori simili a quelli della tecnologia 1...10V che possono essere

collegati direttamente al modulo di comando, oppure di nuovi sensori digitali che trasferiscono i dati via radio, via interfaccia a raggi infrarossi o via cavi dati.

Cosa succede in caso di malfunzionamento del modulo di comando?

Se il modulo di comando non risponde ai comandi è possibile accendere tutte le lampade spegnendo l'unità o scollegando la linea di controllo.

È possibile continuare ad usare con i sistemi DALI componenti standard quali commutatori o interruttori?

In linea generale sì, in ogni caso per certi tipi di moduli di comando sono necessari componenti speciali.

Quanto può essere lunga la linea di controllo?

È ammessa una distanza massima di 300 metri tra il modulo di comando e il carico più lontano.

Che sezione deve avere il cavo delle linee di controllo?

Almeno 0,5 mm² per distanze fino a 100 metri, almeno 0,75 mm² per le distanze fino a 150 m, almeno 1,5 mm² per le distanze oltre i 200 m.

Magicamente semplice: il controllo dell'illuminazione con la tecnologia *Touch DIM*

Regolazione della luce con la tensione di rete

Per rendere il controllo dell'illuminazione con i componenti DALI sempre più semplice, OSRAM ha introdotto nella nuova generazione di alimentatori elettronici DALI la funzionalità mono-tasto *Touch DIM*. Con tale funzionalità è possibile regolare e/o accendere gli alimentatori agendo direttamente sulla tensione di rete. Per sfruttare tale funzione, è necessario e sufficiente effettuare un cablaggio adeguato (vedere schema di collegamento).

Più dello standard

Touch DIM è una funzione aggiuntiva che va oltre l'insieme di regole definite nello standard DALI.

Con *Touch DIM*, così come nel sistema DALI, non c'è bisogno di fare attenzione alla polarità dei cavi elettrici di controllo. Questo è un vantaggio significativo rispetto all'interfaccia 1...10V (*) e vale per entrambe le tipologie di funzionamento (DALI o *Touch DIM*). Il cablaggio non potrebbe essere più semplice!

Inoltre con la modalità *Touch DIM* vengono incluse automaticamente le seguenti funzioni:

- Accensione soft per qualsiasi livello di regolazione impostato
- Regolazione automatica ai valori di riferimento memorizzati
- Possibilità di extra-regolazione in ogni momento
- Memorizzazione dei valori di riferimento iniziali dell'ECG
- Memorizzazione di stato/valori di riferimento nel caso di caduta di tensione di rete.

* Con i convertitori OSRAM, da DALI a 1...10 V, è egualmente possibile la funzionalità *Touch DIM*.

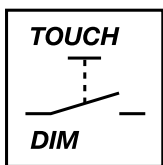
Installazione automatica

Dopo aver deciso in favore di *Touch DIM*, tutto ciò che è necessario è un semplice pulsante a rilascio per tensione di rete. La conversione dell'alimentatore elettronico dalla modalità DALI a *Touch DIM*, si ottiene tenendo premuto il pulsante per almeno 3 secondi. Questa modalità di blocco (3 secondi minimo) è stata inserita come un vero e proprio dispositivo per prevenire commutazioni del sistema involontarie o erronee. Se si vuole impiegare l'alimentatore elettronico in modalità DALI, l'apparecchio si imposta automaticamente in modalità DALI al primo comando-DALI. È possibile passare in ogni momento da una modalità di funzionamento all'altra.

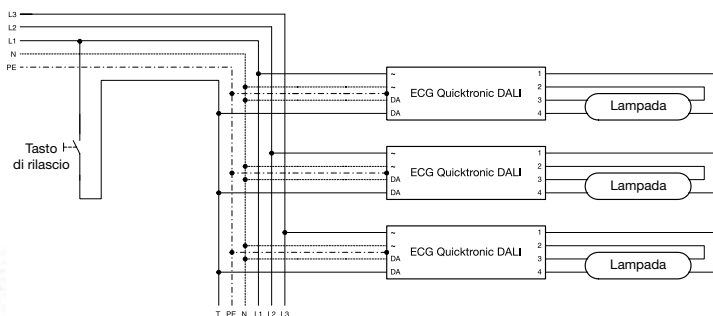
O uno ... o l'altro

Touch DIM non può essere utilizzato contemporaneamente al sistema di regolazione DALI, poiché ciò può generare disturbi nel funzionamento o nel sistema di regolazione. È ammesso il collegamento dell'alimentatore o in modalità *Touch DIM* oppure in modalità DALI.

Per maggiori informazioni sullo standard DALI e sugli alimentatori elettronici OSRAM DALI consultare il sito: www.osram.it



Alimentatore elettronico QUICKTRONIC® DALI



Circuito per il funzionamento con tasto a rilascio *Touch DIM*

